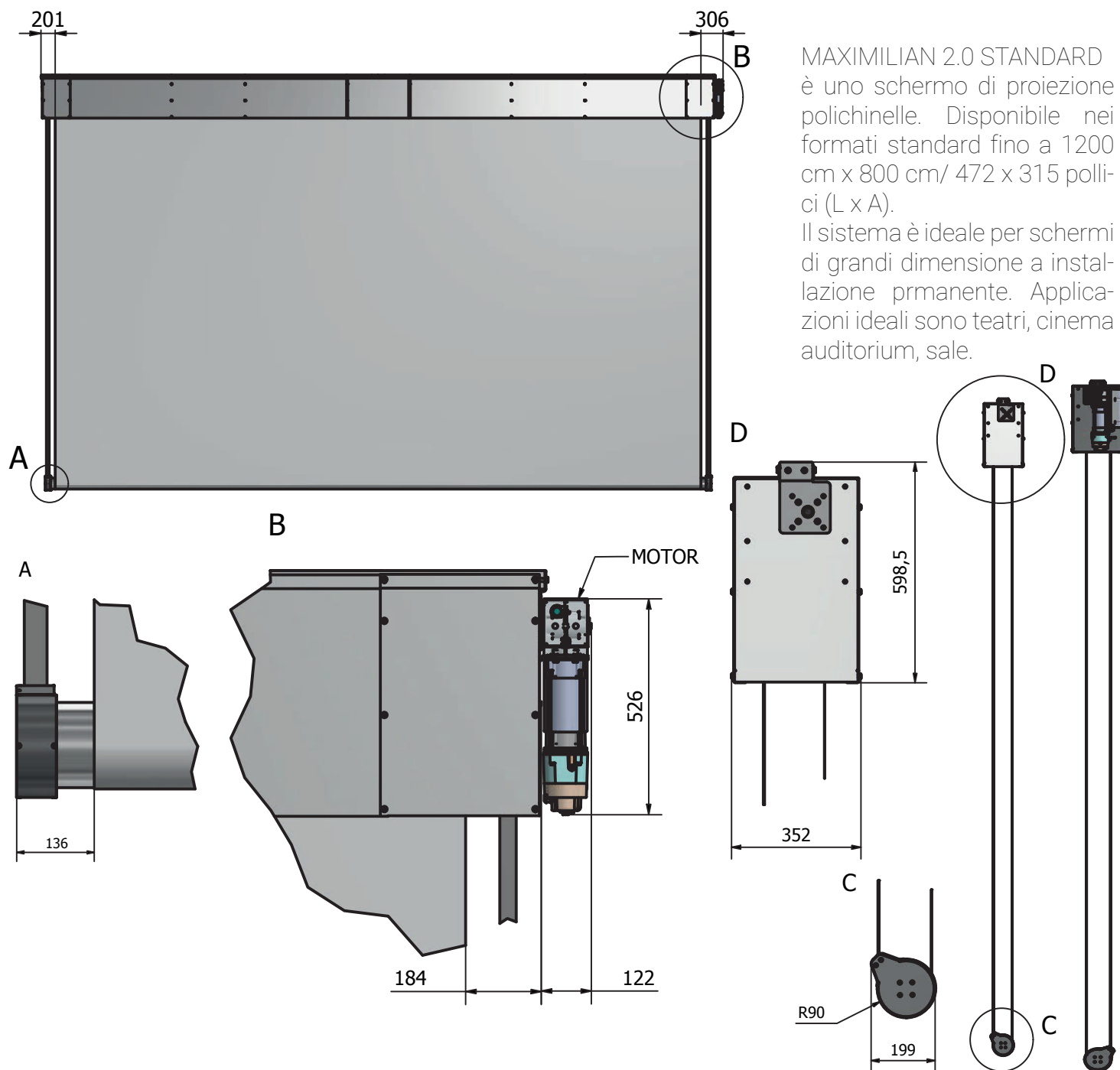


# MAXIMILIAN 2.0 STANDARD

SCHERMO LARGE VENUE PER INSTALLAZIONI PERMANENTI



## Dettagli tecnici:

1. Il telaio dello schermo in metallo è rivestito con una lamiera in alluminio che ne assicura resistenza e rigidità.
2. Tubo in alluminio Ø 150 mm / 6" di nuovo design anti "effetto tapparella".
3. L'assemblaggio meccanico e i 2 nastri d'acciaio a bobina assicurano un perfetto allineamento durante la salita e la discesa dello schermo.
4. Il motore 230V / 50 Hz è dotato di freno a motore elettrico, anticaduta e inverter integrati. Questo concede la possibilità di avere un solo cavo che collega centralina e motore. Motore posizionabile a scelta a dx o sx dello schermo.

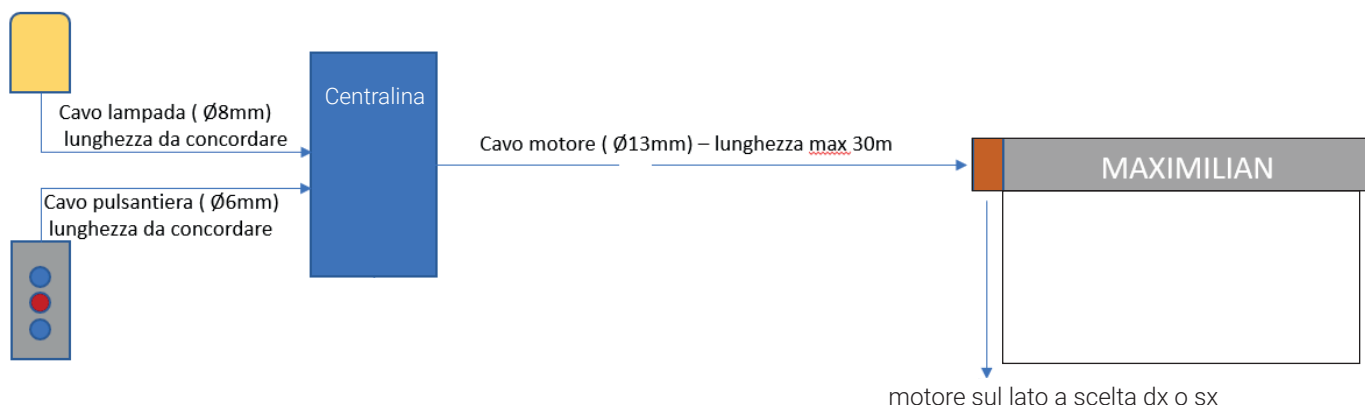
# MAXIMILIAN 2.0 STANDARD

SCHERMO LARGE VENUE PER INSTALLAZIONI PERMANENTI

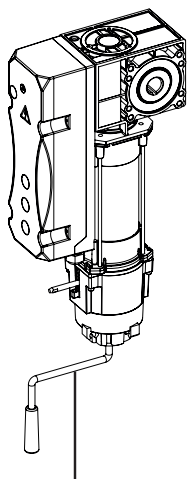
5. CENTRALINA: esterna con connettore di tipo morsetto integrato. Cavo motore  $\varnothing$  13 mm lunghezza 30 mt, riducibile su richiesta.

La centralina è settata a uomo presente. In questa modalità la chiusura dello schermo avrà un punto intermedio di stop.

6. VELOCITA': approx. 0.48 m/s.



## Informazioni tecniche motore SOMMER GigaSpeed con inverter 230V



Dotato di cran manuale per la movimentazione

Coppia di trasmissione	65 Nm
Regime di trasmissione	70-120 rpm
Potenza motore	1 kW
Tensione di utilizzo	1 x AC 230 V
Frequenza	50-60 Hz
Durata attivazione motore	S3-60 %
Fusibile presente	10 Ampere (ritardato)
Classe di protezione	IP54
Classe di isolamento	F
Peso circa	12,4 kg
Campo di fine corsa	58

# MAXIMILIAN 2.0 STANDARD

SCHERMO LARGE VENUE PER INSTALLAZIONI PERMANENTI

## Informazioni tecniche centralina GIGAcontrol A



Centralina a muro per Maximilian (inclusa)

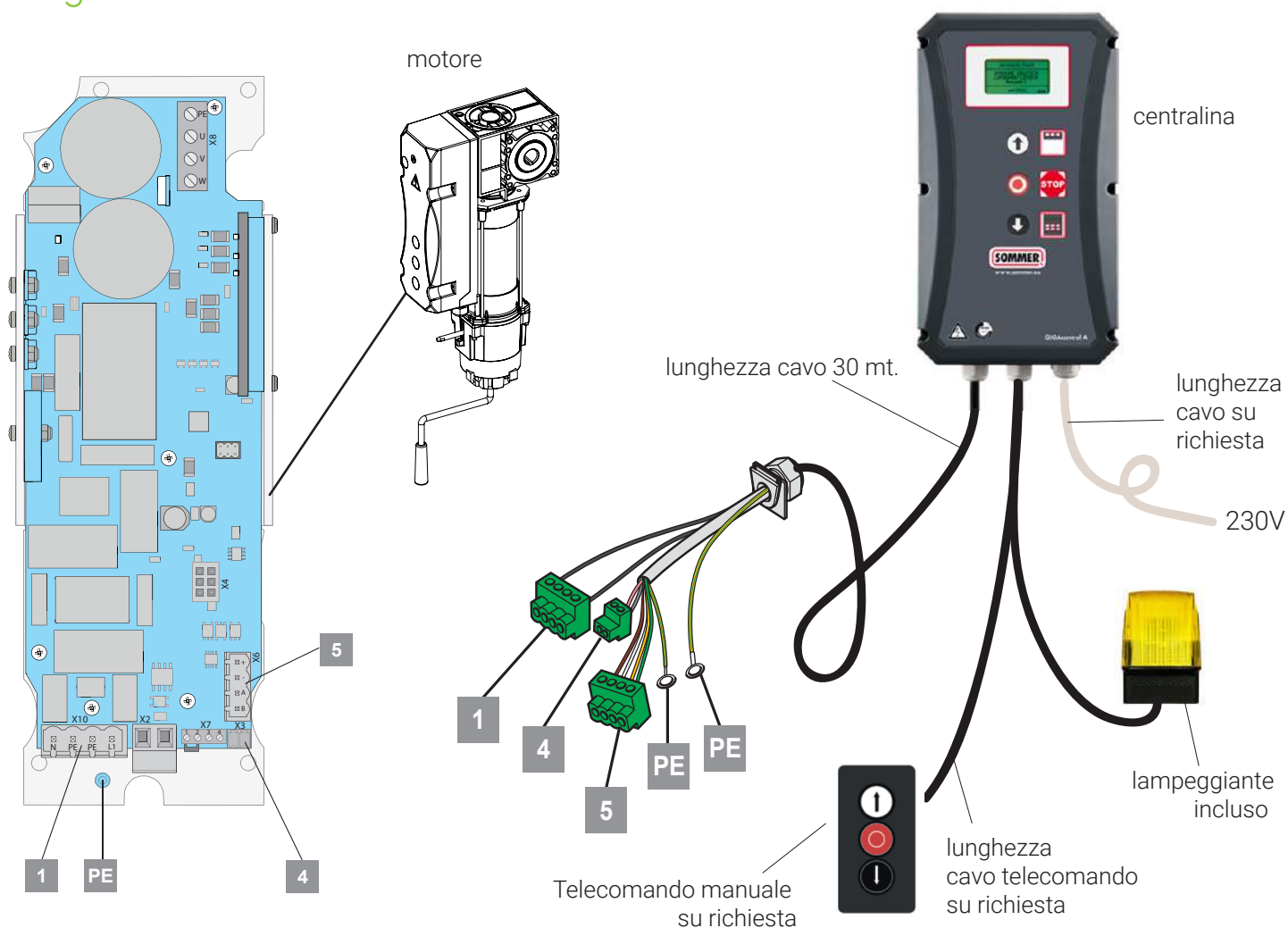
Alimentazione: 230V/50Hz/60Hz/1Ph

Operazioni standard: UP-DOWN-STOP.

Cavi di collegamento da motore a centralina standard 30 mt. Su richiesta misure inferiori.

Dimensioni	350 x 200 x 135 mm (AxL x P)
Tensione di esercizio	1 ~ 230V AC (+/- 10%) 50/60Hz
Tensione di comando	24 V DC carico max. 250mA 12 V DC carico max. 100mA
Protezione tensione di comando	125 mA T
Potenza di collegamento	1,5 kW/2 kVA max.
Classe di protezione	IP54

## Collegamento motore - centralina:



# MAXIMILIAN 2.0 STANDARD

SCHERMO LARGE VENUE PER INSTALLAZIONI PERMANENTI

Staffe a golfare per fase di montaggio/ sollevamento con argani.  
3pz SEMPRE INCLUSI\*



altezza 10 mm  
larghezza 170 mm  
profondità 100 mm  
peso 1,5 Kg

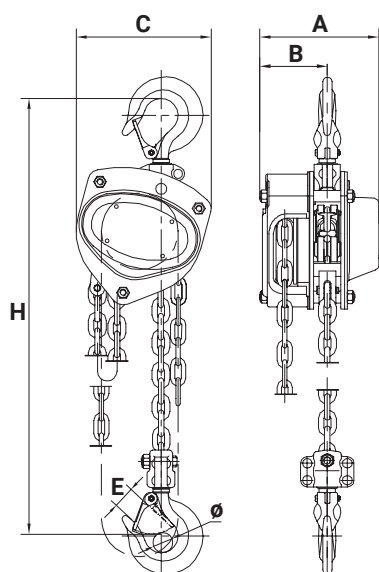
\*da utilizzare solo ed esclusivamente durante il montaggio per il sollevamento dello schermo con argani manuali o elettrici.

Paranco a catena manuale. 3 pz su richiesta.\*



- Corpo di acciaio robusto e compatto
- Freno sicuro e affidabile con saltarello di sicurezza
- Catena di carico elettrozincata a norme EN 818-7
- Ruote carrello su cuscinetti
- Staffe anticarrucolamento
- Respingenti in gomma

\*Sempre necessari 3 punti di ancoraggio e 3 paranchi per il sollevamento dello schermo.

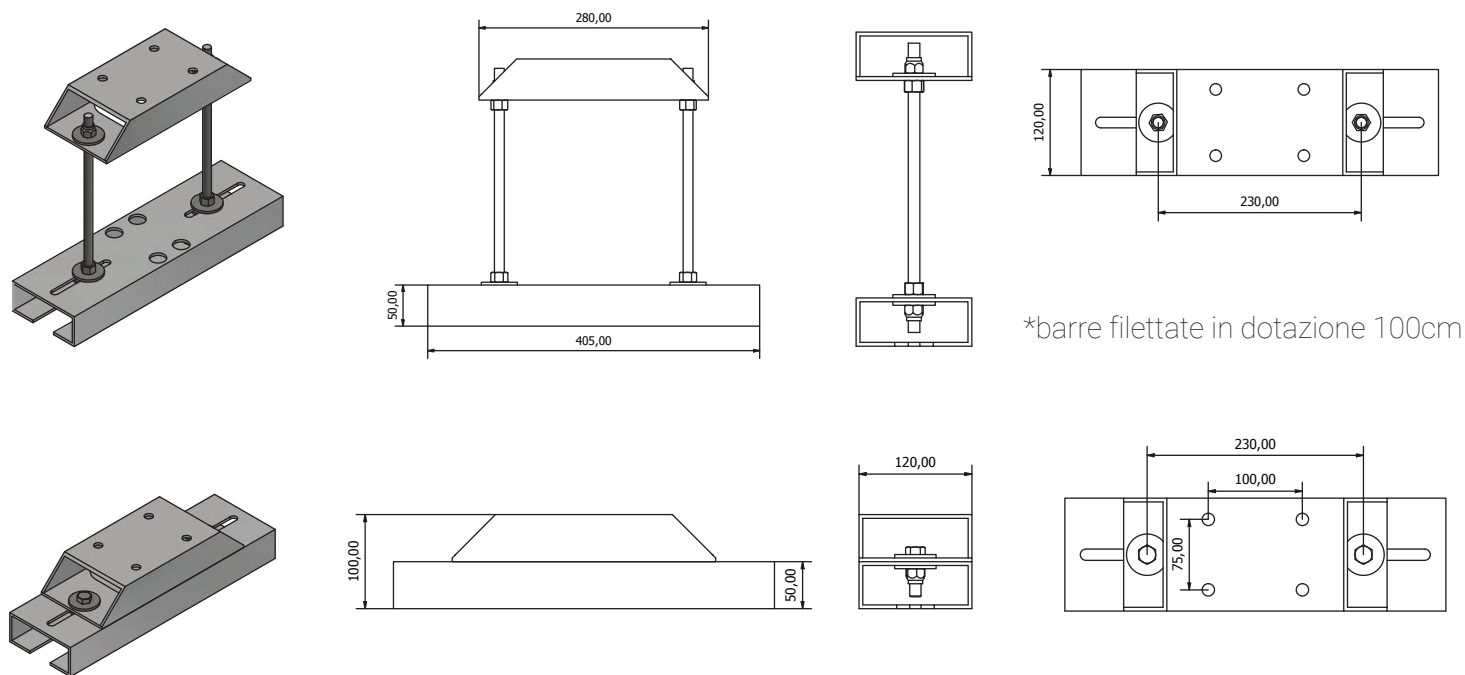


Dati tecnici (fare riferimento al disegno Fig. 1)			FH 5
Carico massimo	ton		0,5
Corsa gancio standard	m		3
Tratti di catena	n		1
Sforzo sulla catena di manovra	Kgf		25
Catena di carico	mm		5x15
A	mm		128
B	mm		75
C	mm		130
Ø	mm		20
E	mm		22
H minima	mm		280
Peso con 3m di corsa gancio	kg		8,9

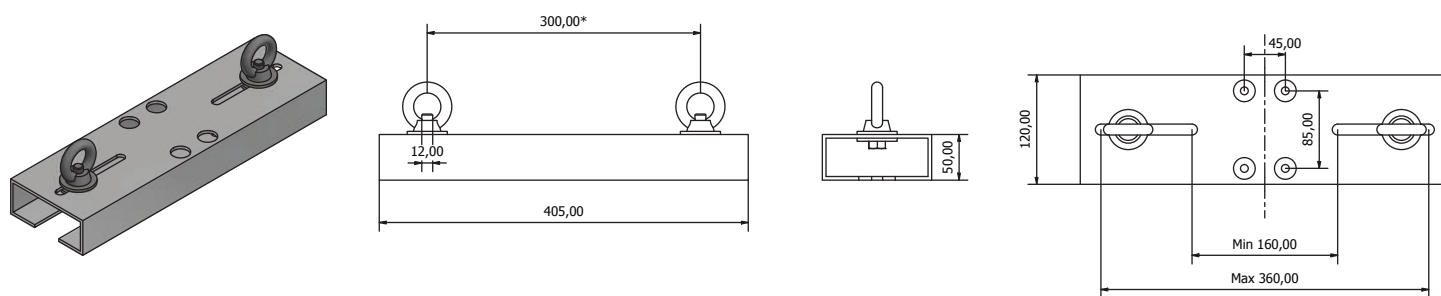
# MAXIMILIAN 2.0 STANDARD

SCHERMO LARGE VENUE PER INSTALLAZIONI PERMANENTI

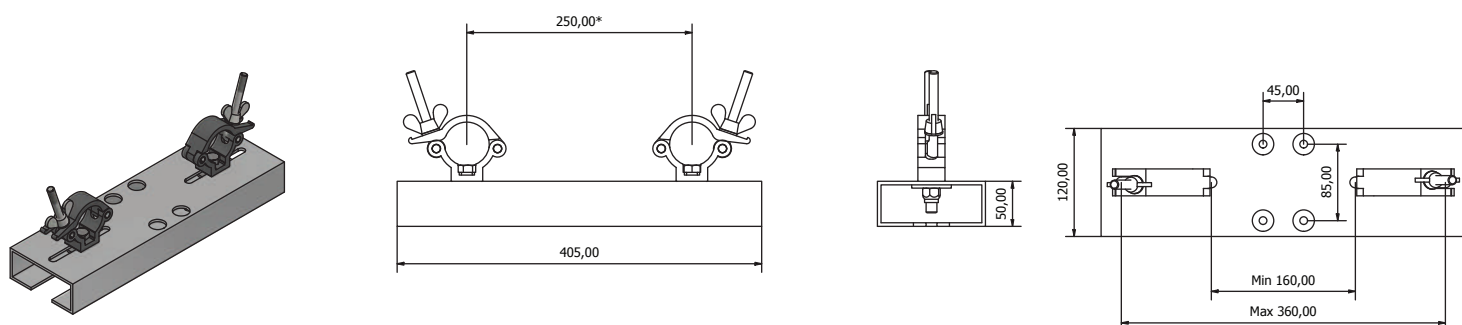
## Staffe per l'installazione permanente a soffitto: 3pz. su richiesta



## Staffe per l'installazione permanente con argani o catene: 3pz. su richiesta



## Staffe per l'installazione ad americana: 3 pz. su richiesta



# MAXIMILIAN 2.0 STANDARD

SCHERMO LARGE VENUE PER INSTALLAZIONI PERMANENTI

## Telecomandi:



Telecomando manuale a 3 vie IP65

APERTO - STOP - CHIUSO  
Lunghezza cavo su richiesta.



Telecomando RFa parete a 2 canali

- Alimentazione a batteria - semplice da installare
- Portata del segnale migliorata, maggior affidabilità grazie alla funzione Hop, che permette un inoltrò attivo del segnale attraverso ricevitori SOMloq2

Radiocomandi	SOMloq2
Radiocomandi	2
Frequenza	FM 868,8 MHz, FM 868,95 MHz
Portata del segnale	circa 50 m
Dimensioni	79 x 26 x 13 mm
Dimensioni	60 x 57 x 13 mm
Alimentazione	DC 5 V o DC 8 - 18 V



Telecomando RF

Radiocomandi	SOMloq2
Radiocomandi	2
Frequenza	FM 868,8 MHz, FM 868,95 MHz
Portata del segnale	circa 50 - 140 m
Batteria	3 V, tipo CR 2032
Dimensioni	79 x 26 x 13 mm



Dimensioni	60 x 57 x 13 mm
Alimentazione	DC 5 V o DC 8 - 18 V