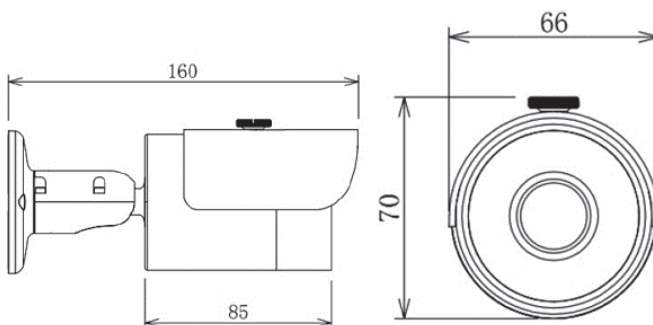




### IP 2 Megapixel IR camera da esterno

IR camera IP da esterno/interno IP66 con sensore CMOS progressivo 1/3" Aptina, DSP Ambarella ECO Savvy, risoluzione 2Mp con 25Fps, ICR meccanico, ottica 3.6mm passo M12, luminosità 0.1Lux / 0.01Lux f1.2, led IR portata fino a 30mt, porta LAN 10/100, privacy mask 4 aree, 3D, D-WDR, alimentazione 12Vdc o PoE IEEE802.3af massimo 6W, in dotazione staffa di fissaggio, software PSS e DMSS



## CARATTERISTICHE TECNICHE

<b>CATEGORIA</b>	IR camera IP
<b>SENSORE</b>	CMOS da 1/3" APTINA progressive scan con DSP Ambarella
<b>MASSIMA RISOLUZIONE</b>	Primario: 2Mp 1.920x1.080 a 25Fps Secondario: D1 a 25Fps
<b>COMPRESSIONE / STREAMING</b>	H.264 o MJPEG / Duale
<b>BIT RATE</b>	32~8.192Kbps con CBR o VBR
<b>PORTE LAN / WIFI 3G</b>	1 da 10/100Mbps / -
<b>PROTOCOLLI RETE</b>	HTTP, TCP/IP, UPNP, RTSP, UDP, ONVIF
<b>SERVER DDNS</b>	No IP, DynDns
<b>REQUISITI MINIMI PC</b>	Dual core, 2GB memoria RAM, Windows Xp, IE 7.0
<b>CONNETTIVITÀ</b>	PC (IE, Chrome, Firefox, Safari, software client) e smartphone (Iphone, Ipad, android, symbian, WM)
<b>CENTRALIZZAZIONE SW</b>	Con CENTER*, DSS*, PSS (Windows, MAC, Linux)
<b>ARCHIVIAZIONE</b>	-
<b>RAPPORTO SIN</b>	>50db
<b>USCITA VIDEO / SISTEMA</b>	- / PAL
<b>OTTICA</b>	3.6mm f1.6 passo M12
<b>IRIS</b>	Fisso
<b>ANGOLO DI VISIONE</b>	70° (46° con 6mm, 35° con 8mm)
<b>SHUTTER</b>	Automatico o manuale 1/3~1/10.000s
<b>DAY &amp; NIGHT</b>	Meccanico (ICR)
<b>LUMINOSITÀ</b>	0.1 Lux - 0.01Lux f1.2
<b>ILLUMINAZIONE / TIPO</b>	Portata 15~30mt / IR led 850nm
<b>BLC / ATW</b>	Sì / On-Off-Auto
<b>DNR / WDR</b>	3D / D-WDR
<b>DSS / SENSUP</b>	-
<b>PRIVACY MASKING</b>	4 aree regolabili
<b>EVENTI</b>	Motion detector con 396 aree (22x18) con 6 livelli, video loss, anti mascheramento
<b>ALTRE FUNZIONI</b>	Snapshot, push alarm
<b>I / O AUDIO</b>	-
<b>OSD</b>	-
<b>RS485 / CONTROLLO REMOTO</b>	- / Tramite Pc su porta LAN massimo 20 utenti simultanei
<b>PROTOCOLLI</b>	-
<b>I / O ALLARME</b>	-
<b>GRADO IP E UTILIZZO</b>	IP66 per uso esterno o interno
<b>ANTIVANDALO</b>	Sì
<b>CONDIZIONAMENTO TERMICO</b>	-
<b>TEMPERATURA ESERCIZIO</b>	-20 ~ +60°C
<b>ALIMENTAZIONE ±10%</b>	Poe IEEE802.3af, 12Vdc
<b>MAX ASSORBIMENTO</b>	5W
<b>DOTAZIONE</b>	Staffa di fissaggio, software VKD-PSS e VKD-DMSS
<b>ACCESSORISTICA OPZIONALE</b>	Lente da 6mm o 8mm
<b>DIMENSIONI / PESO</b>	L70 x H 66 x P 160 / 0,5 Kg
<b>PZ CONFEZIONE / PESO</b>	1 / 0,8 Kg

\* Accessori opzionali