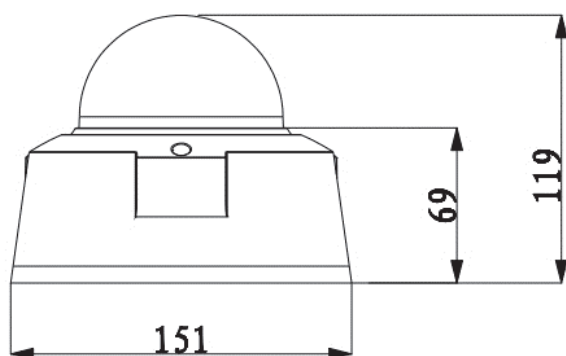




IP 2 Megapixel IR dome da esterno

IR dome camera IP da esterno/interno IP66 con sensore CMOS progressivo 1/3" Aptina, risoluzione 2Mp con 25Fps, DSP Ambarella ECO Savvy, ICR meccanico, ottica 2.7~12mm auto IRIS DC, luminosità 0.1Lux / 0.01Lux f1.4, led IR portata fino a 20mt, uscita video, porta LAN 10/100, 1 ingresso e 1 uscita di allarme, 1 ingresso e 1 uscita audio, 1 slot SD-Card per brevi backup, seriale RS485, privacy mask 4 aree, 3D, D-WDR, alimentazione 12Vdc o PoE IEEE802.3af massimo 7W, in dotazione staffa di fissaggio, software PSS e DMSS, compatibile



CARATTERISTICHE TECNICHE

CATEGORIA	Dome camera IP
SENSORE	CMOS da 1/3" APTINA progressive scan con DSP Ambarella
MASSIMA RISOLUZIONE	Primario: 2Mp 1.920x1.080 a 25Fps Secondario: D1 a 25Fps
COMPRESSIONE / STREAMING	H.264 o MJPEG / Duale
BIT RATE	16~8.192Kbps con CBR o VBR
PORTE LAN / WIFI 3G	1 da 10/100Mbps / -
PROTOCOLLI RETE	HTTP, TCP/IP, UPNP, RTSP, UDP, ONVIF
SERVER DDNS	No IP, DynDns
REQUISITI MINIMI PC	Dual core, 2GB memoria RAM, Windows Xp, IE 7.0
CONNETTIVITÀ	PC (IE, Chrome, Firefox, Safari, software client) e smartphone (Iphone, Ipad, android, symbian, WM)
CENTRALIZZAZIONE SW	Con CENTER*, DSS*, PSS (Windows, MAC, Linux)
ARCHIVIAZIONE	1 Slot Micro SD Card (max 32GB) per registrazioni su evento, allarme o programmazione oraria
RAPPORTO SIN	>50db
USCITA VIDEO / SISTEMA	1.0Vpp - 75Ω / PAL
OTTICA	2.7~12mm f 1.4
IRIS	Auto IRIS DC
ANGOLO DI VISIONE	105.6°(wide) ~ 27.4° (tele)
SHUTTER	Automatico o manuale 1/3~1/10.000s
DAY & NIGHT	Meccanico (ICR)
LUMINOSITÀ	0.1 Lux - 0.01Lux f1.4
ILLUMINAZIONE / TIPO	Portata 10~20mt / IR led 850nm
BLC / ATW	Si / On-Off-Auto
DNR / WDR	3D / D-WDR
DSS / SENSUP	-
PRIVACY MASKING	4 aree regolabili
EVENTI	Motion detector con 396 aree (22x18) con 6 livelli, video loss, anti mascheramento
ALTRE FUNZIONI	Snapshot, push alarm
I / O AUDIO	1 / 1 (bidirezionale)
OSD	-
RS485 / CONTROLLO REMOTO	- / Tramite Pc su porta LAN massimo 20 utenti simultanei
PROTOCOLLI	-
I / O ALLARME	1 / 1 (bidirezionale)
GRADO IP E UTILIZZO	IP66 per uso esterno o interno
ANTIVANDALO	Si
CONDIZIONAMENTO TERMICO	-
TEMPERATURA ESERCIZIO	-20 ~ +60°C
ALIMENTAZIONE ±10%	Poe IEEE802.3af, 12Vdc
MAX ASSORBIMENTO	7W
DOTAZIONE	Software VKD-PSS e VKD-DMSS
ACCESSORISTICA OPZIONALE	-
DIMENSIONI / PESO	Ø 151 x H 119 / 1,25 Kg
PZ CONFEZIONE / PESO	1 / 1,5 Kg

* Accessori opzionali