

## Innovazione che parla la lingua dell'installatore

Per assicurare la massima facilità di installazione ed un'elevata affidabilità, Tekno System ha sviluppato per le custodie una nuova soluzione HiPoE con duplice Connessione IP veloce.

Tutte le nuove custodie HiPoE MKII sono equipaggiate sia con connettore interno RJ45, sia con un sistema di connessione veloce tipo Punch Down Terminal, offrendo così all'installatore la scelta della soluzione più adatta all'uso.

E' sufficiente scegliere il tipo di connessione veloce e l'installazione è riuscita. Il cavo interno CAT5e preassemblato con il connettore maschio RJ45 rende questa una vera e propria soluzione Plug & Play.

La duplice Connessione IP veloce con cui le custodie **HiPoE MKII** sono state ingegnerizzate permette la massima flessibilità di contenere qualsiasi tipo di telecamera digitale con o senza alimentazione PoE per lavorare senza soluzione di continuità in un sistema CCTV HiPoE.

**HiPoE MKII Plus** : Il modulo per telecamere dedicate PoE permette di alimentare anche le telecamere che prevedono come unica alimentazione quella PoE.

Queste custodie offrono combinazioni di più opzioni per offrire la più ampia possibilità di installazione di tutte le telecamere digitali utilizzate in un impianto CCTV HiPoE.

Se si desidera alimentare direttamente una telecamera PoE (IEEE 802.3af compliant) con un solo cavo di rete CAT5E collegato allo splitter è necessario utilizzare la versione **HiPoE MKII Plus**; in questo caso i due morsetti marcati +POWER- non vengono usati.

Se invece si desidera alimentare una telecamera IP (ma non PoE) è necessario utilizzare la versione **HiPoE MKII**; in questo caso si devono usare i due morsetti (con opzione selezionabile +12VDC oppure 14.5VDC) per collegare due fili dallo splitter alla telecamera per l'alimentazione e un cavo CAT5E per i dati.

L'unica differenza tra HiPoE MKII Plus e HiPoE MKII è che la prima contiene un iniettore PoE dedicato IEEE 802.3af compliant.



**HIPOE MK II**

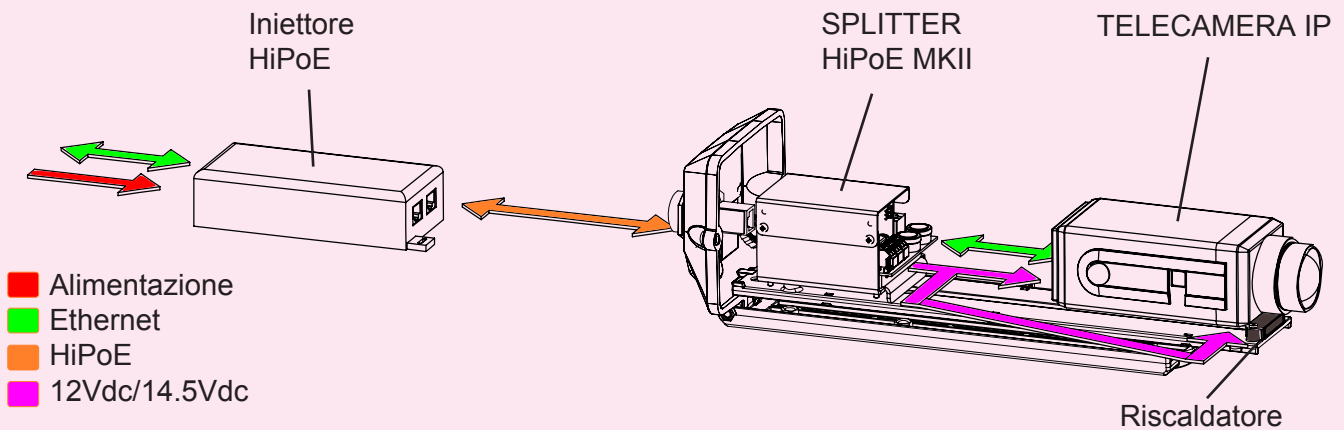
Patent Pending



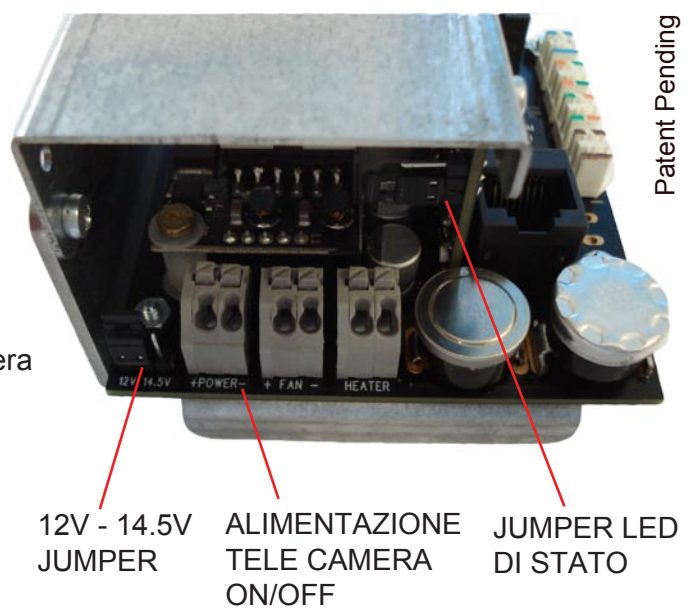
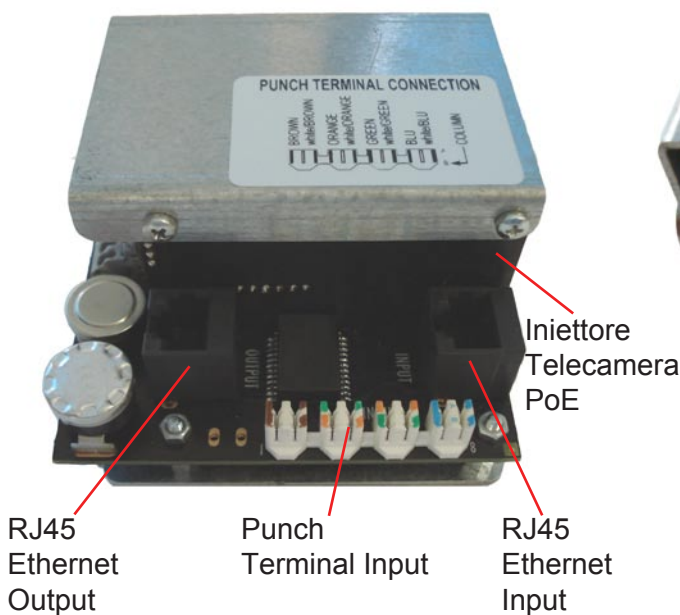
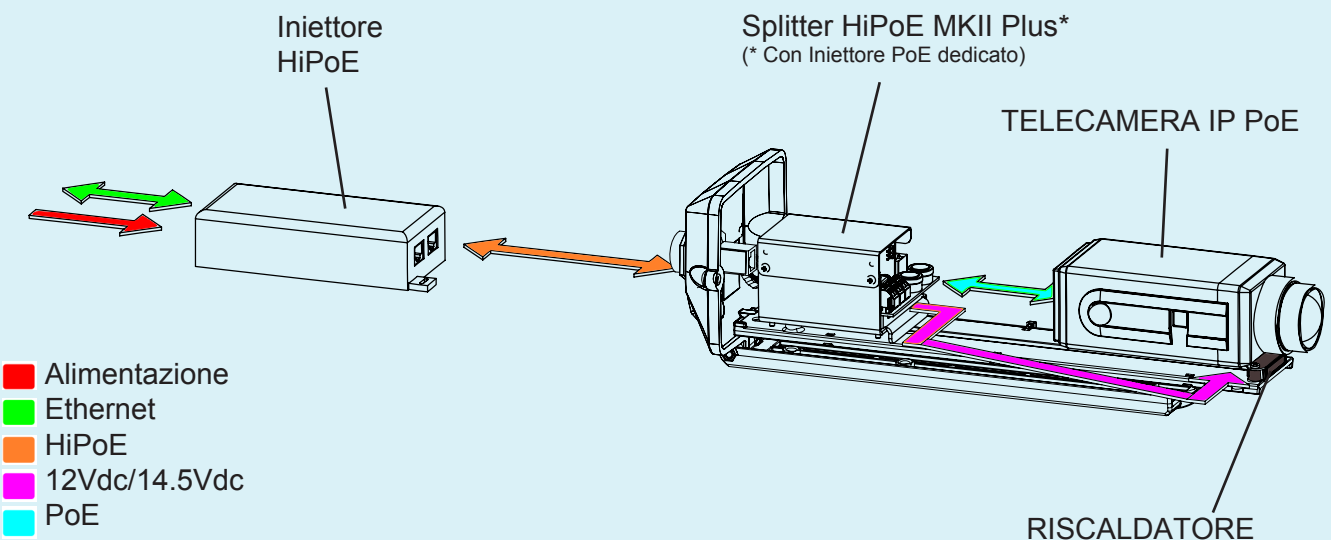
**tekno system**<sup>®</sup> S.p.A.

Italian design for CCTV since 1979

# la soluzione per TELECAMERE IP è HiPoE MKII



# la soluzione per TELECAMERE IP PoE è HiPoE MKII Plus



Patent Pending

# Custodie per telecamera HiPoE MKII e HiPoE MKII Plus

	A-Standard	P-Con passaggio cavi protetto	AC-Con Supporto a Soffitto	A IP-Con connettore RJ45 impermeabile
LINEA 11		-		
LINEA 6				
LINEA R				-



Le versioni HiPoE MKII / HiPoE MKII Plus sono disponibili anche per la nuova custodia CHXES in acciaio inox AISI 316L con vari optional tra cui Tergicristallo, Sistema antiappannamento, Connettore RJ45 IP66.

## Caratteristiche Principali:

HiPoE MKII / HiPoE MKII Plus: 12VDC 24W splitter con termostati per riscaldamento e ventilazione integrati, compatibile con: Microsemi/PowerDsine HiPoE Multi Port 7000 Midspan series (versioni a 6, 12, 24 porte) o Phihong High Power Gigabit PoE Midspan series

- Gigabit compatibile
- Conforme con le Nuove Specifiche IEEE802.3af
- HiPoE MKII Plus: Iniettore dedicato per telecamera PoE (IEEE 802.3af conforme)
- Connettore RJ45 sulla scheda e Punch Down Terminal per connessione veloce
- Termostato per riscaldamento Ton 15°C (59°F) ± 5°C Toff 22°C (71.6°F) ± 4°C
- Termostato per ventilazione Ton 37°C (98.6°F) ± 4°C Toff 27°C(80.6°F) ± 3°C

## Accessori Disponibili:

- Riscaldatore PTC 12V 7W
- Ventilatore con doppio filtro aria, consumo 12VDC 1W
- Vetro Antivandalico (Linea 6, Linea R)
- Iniettore Hi-PoE singolo
  - Fully Compliant detection, disconnect and voltage control IEEE802.3af
  - Lunghezza: 140mm • Altezza: 36mm • Larghezza: 65mm • Peso: 0.2Kg
  - PPotenza Max Output 30W
  - LED Diagnostica
  - Gigabit Compatibile



Patent Pending



**tekno system**® S.p.A.  
Italian design for CCTV since 1979