

Panasonic

ideas for life

Telecamera a colori per sorveglianza
con CCD da 1/3"

WV-CP240EX

Lente: opzionale



Migliore qualità di immagine, eccellente rapporto costo/prestazioni: La nuova serie "EX".

I modelli WV-CP240 di Panasonic sono dotati di un nuovo DSP che permette maggiore sensibilità e migliore qualità di immagine. Il rapporto costo-prestazioni non ha rivali.

Con una risoluzione orizzontale di 480 linee e un rapporto Segnale/Disturbo di 50 dB, la serie WV-CP240EX fornisce immagini di qualità superba. Nelle applicazioni a bassa luminosità, l'ottica ultra-sensibile F1.2 cattura le immagini che vi interessano con una sensibilità che raggiunge 1,1 lux. Con l'ottica F1.4, l'illuminazione può ridursi fino a 1,5 lux. Le funzioni di immagine includono il Controllo Automatico di Luminosità (ALC) e il Controllo Automatico di Guadagno (AGC), il Bilanciamento Automatico del (ATW) la Compensazione al Controluce (BLC) e la Correzione di Apertura. Grazie a queste caratteristiche, i modelli WV-CP240EX saranno ideali per inquadrature in controluce o situazioni di contrasto elevato.

La flessibilità delle telecamere WV-CP240EX permette di creare sistemi su misura per qualsiasi applicazione. Il sincronismo prevede la selezione fra tre modi: Interno, Line-lock e Panasonic Multiplexed Vertical Drive (VD2). Sono disponibili tre modelli compatibili con le alimentazioni 220V-240V CA, 12V CC e 24V CA.

Sensibilità e qualità di immagine straordinarie, flessibilità del sistema ed ottimo rapporto costo-prestazioni. C'è solo una

parola per descrivere le telecamere di sorveglianza della nuova serie WV-CP240EX di Panasonic: "EXcellent!"

FUNZIONI PRINCIPALI

- CCD da 1/3" con elemento da 752 (H) x 582 (V) pixel.
- Risoluzione orizzontale 480 linee.
- Processore dei segnali digitale DSP per minimizzare l'effetto "aliasing" (creazione di disturbi cromatici) quando vengono visualizzati oggetti che contengono texture.
- L'enfasi digitale verticale e la correzione digitale dell'apertura aumentano la forza del segnale in corrispondenza dei contorni verticali e orizzontali, per immagini più nitide.
- Possibilità di compensazione al controluce adattativa digitale avanzata (BLC).
- Circuito Knee per espandere efficacemente la gamma dinamica quando vengono visualizzati oggetti fortemente illuminati.
- Eccezionale rapporto segnale/rumore di 50 dB.
- Sensibilità: 1.1 lux a F1.2, 1.5 lux a F1.4.
- Attacco ottiche espressamente studiato per accettare sia lenti di tipo C che di tipo CS. Accetta ottiche DC e Video Iris.
- Ampia scelta di ottiche opzionali per qualsiasi tipo di applicazione.
- L'avanzato Controllo di Luminosità Elettronico (ELC) permette l'utilizzo di obiettivi economici a diaframma fisso, per sistemi meno dispendiosi.
- Possibilità di line-lock per immagini stabili durante le operazioni di commutazione.
- Possibilità di sincronismo VD2 con prodotti Panasonic.
- La serie WV-CP240EX comprende i modelli: WV-CP240EX: 220V-240V, 50Hz / WV-CP242EX: 12V CC / WV-CP244EX: 24V CA, 50Hz

CONTROLLI OPERATIVI PRINCIPALI

WV-CP240EX

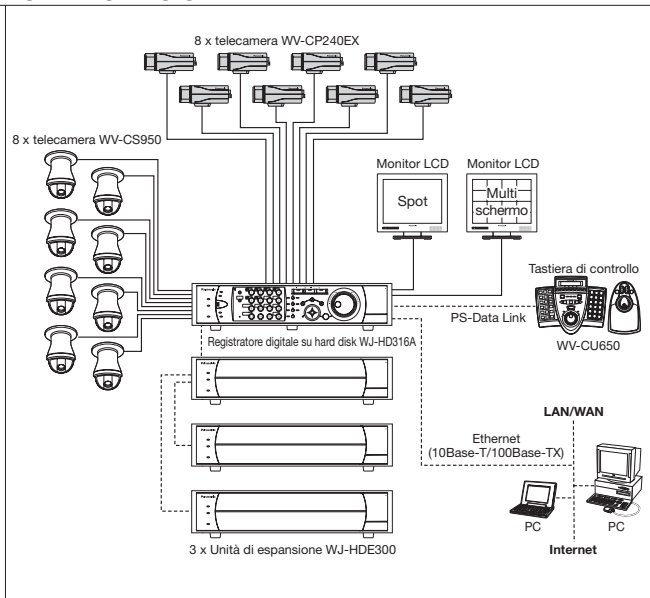
WV-CP244EX

WV-CP242EX

⑦ Morsetto di ingresso 12V CC (solo per WV-CP242EX)
 ⑧ Morsetto di ingresso 24V CA (solo per WV-CP244EX)
 ⑨ Selettore tipo sincronismo
 ⑩ Selettore modo Compensazione al Controluce
 ⑪ Selettore livello Apertura/Dettaglio
 ⑫ Selettore Controllo Elettronico Luminosità / Controllo Automatico Luminosità
 ⑬ Selettore tipo ottica
 ⑭ Connettore Uscita Video

① Connettore Obiettivo ALC
 ② Anello per regolazione back-focus
 ③ Obiettivo (opzionale)
 ④ Supporto
 ⑤ Vite per il fissaggio della messa a fuoco
 ⑥ Cavo di alimentazione (solo per WV-CP240EX)

ESEMPIO DI SISTEMA



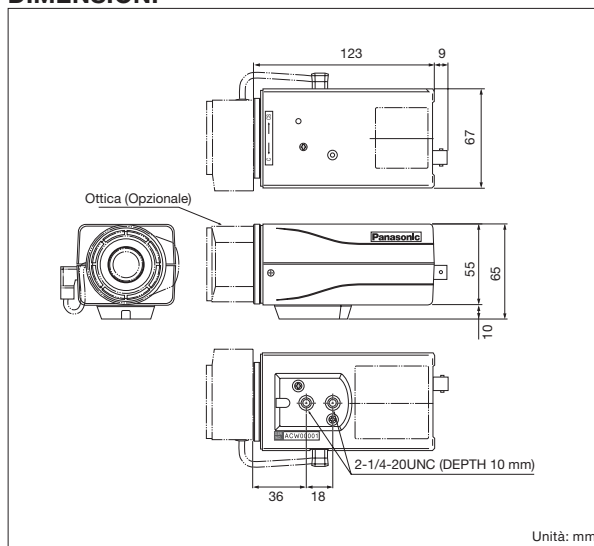
COMPONENTI E ACCESSORI OPZIONALI

<p>Ottiche autoiris</p> <p>WV-LA2R8C3B</p> <p>WV-LA4R5C3B</p> <p>WV-LA9C3B</p>	<p>Ottiche varifocali</p> <p>WV-LZA61/2S</p> <p>WV-LZF61/2</p> <p>WV-LZ62/8S</p>	<p>Disk Recorder Digitali</p> <p>WJ-HD316A (16ch)</p> <p>WJ-HD309A (9ch)</p> <p>WJ-HD220 (8ch)</p> <p>WJ-HD88 (8ch)</p>	<p>Matrice Video</p> <p>SYSTEM650</p>	<p>Monitor AV LCD</p> <p>WV-LC1710 43,2 cm (17")</p> <p>WV-LD2000 50,8 cm (20")</p> <p>WV-LD1500 38,1 cm (15")</p>
<p>Ottica zoom motorizzato</p> <p>WV-LZ61/15 (15x)</p>				

CARATTERISTICHE TECNICHE PAL

Model No.	WV-CP240EX	WV-CP242EX	WV-CP244EX
Pick-up	CCD Interline Transfer da 752 (O) x 582 (V) pixel		
Area di scansione	4,89 (O) x 3,67 (V) mm, (equivalente all'area di scansione di un pick up a tubo catodico da 1/3")		
Sincronismo	Selezionabile tra Interno, Line-lock o Multiplexed Vertical Drive (VD2)		
Sistema di scansione	2:1 interlacciato		
Scansione	625 linee / 50 campi / 25 fotogrammi		
Orizzontale	15,625 kHz		
Verticale	50 Hz		
Risoluzione orizzontale	480 linee		
Uscita video	1.0 V [p-p] PAL composito 75 K / connettore BNC		
Rapporto Segnale / Disturbo	50 dB (AGC Off, weight On)		
Controllo Elettronico Luminosità	Equivalenti a valori continui tra 1/50 sec e 1/15.000 sec di un otturatore a velocità variabile		
Illuminazione minima	1,1 lux a F1.2, 1,5 lux a F1.4		
Detail	Selezionabile tra SHARP e SOFT		
Attacco ottiche	C mount o CS mount, selezionabile		
Temperatura ambientale di funzionamento	-10 °C - +50 °C		
Umidità ambientale di funzionamento	Inferiore a 90%		
Alimentazione e consumo	220 V-240 V AC 50 Hz, 3,4 W	12 V DC, 270 mA	24 V AC 50 Hz, 3,3 W
Dimensioni (senza obiettivo) (L x A x P)	67 x 65 x 123 mm		
Peso (senza obiettivo)	480 g	300 g	330 g

DIMENSIONI



Importante – Per la vostra sicurezza: Prima di utilizzare questo apparecchio, leggete con attenzione il manuale di istruzioni e il manuale di installazione.

• Peso e dimensioni sono approssimati. • Le caratteristiche possono subire modifiche senza preavviso. • Questi prodotti possono essere soggetti a norme di controllo sull'esportazione.

DISTRIBUITO DA:

PANASONIC ITALIA S.p.A.
 Via Lucini, 19 - 20125 MILANO
 Tel. 02/6788.1 - Fax 02/6704895
<http://www.panasonic.it>

Panasonic

Panasonic is the brandname of Matsushita Electric.
 Stampato in Italia WV-JKCP240EXT(2N-681C)