



## Telecamera IP bullet, 1080p, P-IRIS

Telecamere IP Megapixel

# ZN-B2MAP

10/02/2012- G208/2/II

### Caratteristiche principali

- Custodia per applicazioni da esterno IP66
- Telecamera ottimizzata per tecnologia HD
- Risoluzione fino a 1080p
- Taratura remota di fuoco e zoom
- 1/2.5" Progressive Scan CMOS
- Dual Streaming
- Day & Night meccanico
- Slow shutter
- Alimentazione 12Vcc o 24Vca
- PoE
- Slot per Micro SDHC
- Controllo iride P-IRIS
- Uscita analogica (BNC) per taratura iniziale
- Interfaccia allarmi completa
- Supporta audio bidirezionale G.711
- ONVIF compliant
- Codifica H.264 e MJPEG (secondo encoder)
- Servizio FTP Server per revisione snapshots su scheda SDHC
- Servizio FTP Client per invio snapshots a server FTP
- Salvataggio snapshots programmabile su schedulazione od evento (allarme o motion)
- Supporta DDNS, uPnP, RTP
- Web-server integrato

ONVIF



Piris

# ZN-B2MAP

## Telecamera IP H.264 bullet, 1080p, P-IRIS

### Specifiche tecniche

	<b>ZN-B2MAP</b>
<b>Sensore</b>	1/2.5 Progressive scan
<b>Massima risoluzione</b>	1920x 1080
<b>Pixel Effettivi</b>	2560 x 1440 (dimensione. immagine: 5,632 x 3,168 mm)
<b>Bil. Del Bianco</b>	ATW / MANUALE (PRESET)
<b>Zoom Elettronico</b>	2x - 10x
<b>AGC / BLC / Mirror / Flip</b>	Si / Si / Si / Si
<b>Iride</b>	P-IRIS /AES / Manuale
<b>Velocità shutter</b>	1/4, 1/10, 1/12.5, 1/15, 1/20, 1/25, 1/30, 1/50, 1/60, 1/100, 1/120, 1/240, 1/480, 1/960, 1/1024, 1/2000 s
<b>Slow shutter</b>	2x
<b>Obiettivo</b>	Board mount, P-Iris, 3.3 ~ 12 mm / taratura remota di fuoco e zoom
<b>Day &amp; Night</b>	meccanico
<b>Rapporto S/N</b>	>50dB
<b>Sensibilità</b>	Color: 2.6 lux(F1.4, 30IRE) B/W: 0 lux(F1.4, Slow Shutter / IR ON, 30IRE)
<b>Uscita video</b>	Di servizio: NTSC / PAL
<b>Freq. di scansione</b>	NTSC: (H) 15.734 kHz, (V) 59.94 Hz PAL: (H) 15.625 kHz, (V) 50 Hz
<b>NIC</b>	10BASE-T, 100BASE-TX, RJ45
<b>Comp. immagine</b>	H.264: Main Profile / MJPEG: Image quality: 5 Steps - Lowest,Low,Medium,High,Highest
<b>Risoluzione</b>	1920x1080 (Full HD), 1440x1080 (HDV), 1280x1024(1.3M),1280x720(HD),1280x720 Wide, 704x576 (D1), 704x480, 640x480(VGA),352x288(CIF), 352x240, 320x240(QVGA)
<b>Protocolli</b>	IPv4/6,HTTP,HTTPS,SMTP,UPnP,DNS,DynamicDNS,NTP,RTSP,RTP,TCP,UDP,IGMP,RTCP,ICMP,DHCP,ARP
<b>Frame Rate</b>	2.1 fps ~ 25 fps
<b>Web-browser</b>	Internet Explorer 7.0, Firefox, Chrome, PDA/Smart phone
<b>Sicurezza</b>	Password Protection, HTTPS, IP Addressing Filtering
<b>SDK (API)</b>	HTML based API
<b>VMD</b>	User set 4 ROI(Region Of Interest) 10 Step Sensitivity
<b>Eventi di allarme</b>	E-mail, FTP, Video stream con stato allarme, Pre/Post Allarme
<b>Audio</b>	Line in, Line out (necessita amplificatore esterno), Codec: G.711 / 8K sampling
<b>Alimentazione</b>	12Vcc / 24Vca / PoE(IEEE 802.3af compliant)
<b>Assorbimento (ZOOM E FUOCO IN FUNZIONE)</b>	767mA @ 12Vcc, Max 9.2W / 601mA @ 24Vca, Max 9.1W / PoE, 8.5W Class0 (982mA @12Vcc, Max 11.8W/ 782mA @ 24Vca, Max 11.5W / PoE, 10.6W Class0)
<b>Micro SD</b>	SDHC card: SanDisk,Transcend,Kingstone,Toshiba - supporta schede fino a 32GB
<b>Allarmi</b>	Alarm In x1, Alarm Out x1, Audio In x1, Audio Out x1
<b>Condizioni di utilizzo</b>	-20°C ~ 50°C - umidità < 90% RH non condensante
<b>Peso / Materiale</b>	740g / Alluminio
<b>Dimensioni</b>	108(W) x 73,5(D) mm / con tettuccio: 188,5(W) x 91,6(H) x 85,2(D) mm
<b>Illuminatore IR</b>	42 LED, fino a 30metri con angolo di 30°



## ZN-B2MAP

## Telecamera IP H.264 bullet, 1080p, P-IRIS

La telecamera offre la possibilità di abilitare un secondo encoder indipendente a risoluzione massima 720p (MJPEG)/VGA(H.264), utilizzando il primo encoder a risoluzione 720p.

La funzione di snapshot FTP Client/Server utilizza sempre e solo l'encoder 2, che deve essere impostato come codec MJPEG, ad intervalli di tempo che vanno da 10 secondi (1 immagine ogni 10 secondi) a 1 ora (1 immagine ogni ora).

**Modelli:**

**ZN-B2MAP** - Telecamera bullet da esterno 2 Megapixel, P-IRIS

**Prodotti correlati**

<b>ZNS-CSC</b>	606030	Licenza software client comprensiva di licenza server per la gestione operativa di visualizzazione, richiamo immagini registrate e management di rete
<b>ZNS-CSR32</b>	606031	Licenza software per registrazione sino a 32 flussi video D1, comprensiva di licenza server
<b>ZNS-CSR16</b>	606034	Licenza software per registrazione sino a 16 flussi video D1, comprensiva di licenza server
<b>ZNS-CSR32UP</b>	606037	Licenza software per upgrade ZNS-CSR16 a sino a 32 flussi video D1
<b>ZNS-CSVW</b>	606032	Licenza software per gestione videowall, consente di visualizzare sino a 16 sorgenti video IP differenti, supporta schede grafiche multi-head
<b>ZNS-CSDP</b>	606038	Licenza software per gestione videowall, consente di visualizzare sino a 9 sorgenti video IP differenti, supporta schede grafiche single-head
<b>ZNS-CSL</b>	606035	Licenza per registrazione in locale di 16 flussi IP per VSoIP Lite
<b>ZNS-TS4</b>	-	VSoIP-Touch con licenza per registrazione di 4 telecamere
<b>ZNS-TS8</b>	-	VSoIP-Touch con licenza per registrazione di 8 telecamere
<b>ZNS-TS16</b>	606033	VSoIP-Touch con licenza per registrazione di 16 telecamere

*Nota: la lista delle funzionalità supportate dai software ZNS viene periodicamente aggiornata; chiedete direttamente al personale di vendita*



La telecamera ZN-B2MAP utilizza ottiche computar con tecnologia P-iris.

Questa tecnologia controlla l'iride dell'obiettivo tramite un motore passo-passo e non tramite il tradizionale galvanometro producendo immagini più contrastate, a maggior risoluzione e con estesa profondità di campo.

Il vantaggio più evidente nell'utilizzo di questa tecnologia è quello di utilizzare l'obiettivo alla sua massima risoluzione grazie al controllo continuo della diffrazione interna dei pacchetti ottici ed all'eliminazione dello spot-filter necessario con iride a controllo galvanometrico.

La tecnologia P-Iris risolve inoltre il tipico problema di profondità di campo delle applicazioni Megapixel.

L'utilizzo dell'iride attraverso motori passo-passo, consente infine di controllare la differenza di risoluzione tra area centrale e di bordo dell'obiettivo, garantendo immagini uniformemente nitide.



3/4

**CBC (EUROPE) Ltd. MILAN Branch**

Via E.Majorana 2 - 20834 - Nova Milanese (MB)

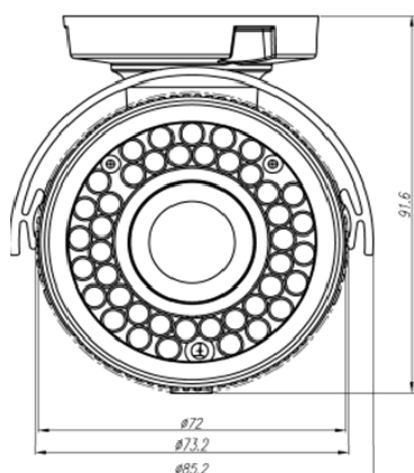
Tel. +39 (0)362 365079 Fax. +39 (0)362 40012

E-Mail: sales@cbceurope.it www.cbceurope.it

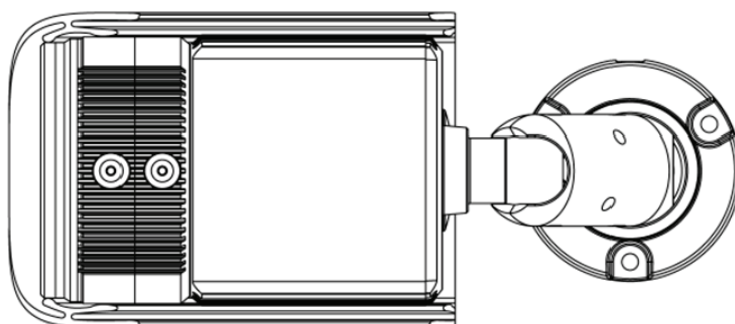
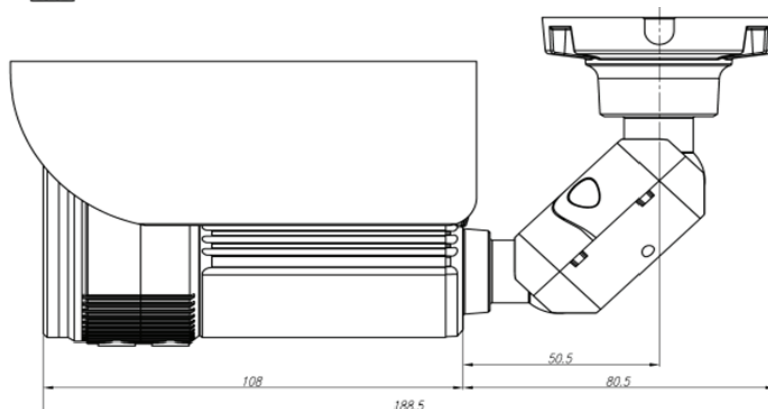
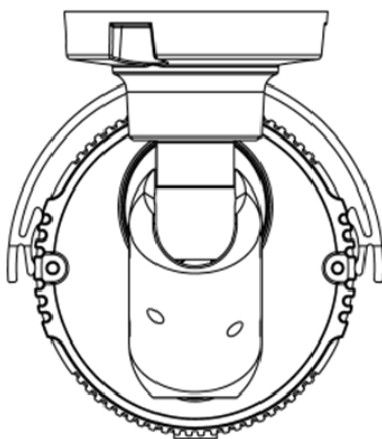
*CBC si riserva di modificare le presenti specifiche senza preavviso*

# ZN-B2MAP

Telecamera IP H.264 bullet, 1080p, P-IRIS



- FRONT VIEW



## Compatibilità VMS - Telecamere Pixel Pro Ganz

VMS	Modalità	N° encoder	Allarmi	Motion Detector	Uscita ausiliaria	Versione firmware
Milestone	ONVIF	2				ZN2C0.2.1844.32
ONSSI	ONVIF	2				ZN2C0.2.1844.32
Exacq Vision	ONVIF	1		Sì		ZN2C0.2.1844.32
Viconnect	Nativa	2	Sì	Sì	Sì	ZN2C0.2.1844.32
LuxRiot	Nativa	1		Sì		ZN2C0.2.1818.32
Omnicast	Genetec	2	Sì	Sì	Sì	ZN2C0.2.1798.32
VSoIP	Nativa	2	Sì	Sì	Sì	ZN2C0.2.1798.32
Koukaam	Nativa	2	Sì	Sì	Sì	ZN2C0.2.1798.32

\* Per maggiori dettagli e per un costante aggiornamento, Vi preghiamo di consultare la documentazione pubblicata dei prodotti GANZ e dei produttori software VMS indicati.

