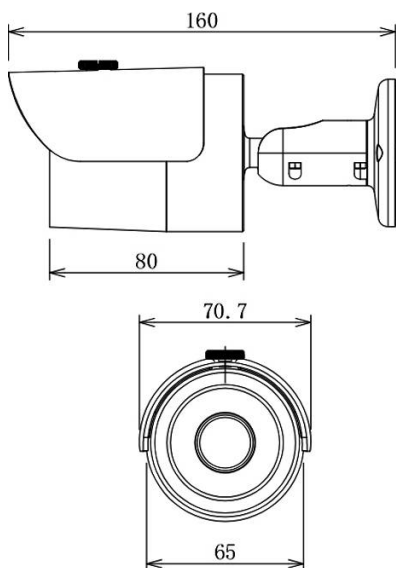




### IR Camera ottica 3.6mm

Telecamera con IR, sensore day & night HDIS 1/3" 600 linee, ICR meccanico, luminosità 0.1Lux, led IR portata 30mt, ottica fissa on board passo M12 da 3.6mm, staffa a parete o soffitto con passaggio cavi integrato, alimentazione 12Vdc massimo 250mA, grado IP66



## CARATTERISTICHE TECNICHE

<b>CATEGORIA</b>	Telecamera da esterno con IR
<b>SENSORE</b>	CMOS da 1/3" HDIS
<b>RISOLUZIONE</b>	720x480
<b>LINEE TV</b>	600
<b>RAPPORTO SIN</b>	>60db
<b>USCITA VIDEO</b>	1.0Vpp - 75Ω
<b>SISTEMA VIDEO</b>	PAL
<b>OTTICA</b>	3.6mm
<b>IRIS</b>	Fisso
<b>ANGOLO DI VISIONE</b>	-
<b>REGOLAZIONE OTTICA</b>	-
<b>SHUTTER</b>	Automatico 1/50~1/100.000s
<b>DAY &amp; NIGHT</b>	Meccanico (ICR)
<b>LUMINOSITÀ</b>	0.1 Lux f1.2
<b>ILLUMINAZIONE / TIPO</b>	Portata 15~30mt / IR led 850nm
<b>SEPARAZIONE IR / OTTICA</b>	Sì
<b>BLC / ATW</b>	Auto / Auto
<b>DNR / WDR</b>	-
<b>DSS / SENSUP</b>	-
<b>PRIVACY MASKING</b>	-
<b>ALTRE FUNZIONI</b>	-
<b>RS485 / CONTROLLO REMOTO</b>	-
<b>PROTOCOLLI</b>	-
<b>OSD / TASTIERA CONTROLLO</b>	-
<b>I / O ALLARME</b>	-
<b>GRADO IP E UTILIZZO</b>	IP66 per uso esterno o interno
<b>ANTIVANDALO</b>	-
<b>CONDIZIONAMENTO TERMICO</b>	-
<b>TEMPERATURA ESERCIZIO</b>	-30 ~ +60°C
<b>ALIMENTAZIONE ±10%</b>	12Vdc
<b>MAX ASSORBIMENTO</b>	250mA
<b>STAFFA E FISSAGGIO</b>	A soffitto o parete
<b>MONTAGGIO AD INCASSO</b>	-
<b>DOTAZIONE</b>	Staffa di fissaggio
<b>ACCESSORISTICA OPZIONALE</b>	Alimentatore SWP1210, SWP1210P
<b>DIMENSIONI / PESO</b>	Ø 65 x H 154,7 / 0,38 Kg
<b>PZ CONFEZIONE / PESO</b>	1 / 0,5 Kg