



Telecamera IP bullet, 720p, P-IRIS

Telecamere IP Megapixel

ZN-B1MAP

10/02/2012- G208/2/II

Caratteristiche principali

- Custodia per applicazioni da esterno IP66
- Telecamera ottimizzata per tecnologia HD
- Risoluzione fino a 720p
- Taratura remota di fuoco e zoom
- 1/2.5" Progressive Scan CMOS
- Dual Streaming
- Day & Night meccanico
- Slow shutter
- Alimentazione 12Vcc o 24Vca
- PoE
- Slot per Micro SDHC
- Controllo iride P-IRIS
- Uscita analogica (BNC) per taratura iniziale
- Interfaccia allarmi completa
- Supporta audio bidirezionale G.711
- ONVIF compliant
- Codifica H.264 e MJPEG (secondo encoder)
- Servizio FTP Server per revisione snapshots su scheda SDHC
- Servizio FTP Client per invio snapshots a server FTP
- Salvataggio snapshots programmabile su schedulazione od evento (allarme o motion)
- Supporta DDNS, uPnP, RTP
- Web-server integrato

ONVIF

MFZ VARIFOCAL

Piris

ZN-B1MAP

Telecamera IP H.264 bullet, 720p, P-IRIS

Specifiche tecniche

	ZN-B1MAP
Sensore	1/2.5 Progressive scan
Massima risoluzione	1280 x 1024
Pixel Effettivi	2560 x 1440 (dimensione. immagine: 5,632 x 3,168 mm)
Bil. Del Bianco	ATW / MANUALE (PRESET)
Zoom Elettronico	2x - 10x
AGC / BLC / Mirror / Flip	Si / Si / Si / Si
Iride	P-IRIS /AES / Manuale
Velocità shutter	1/4, 1/10, 1/12.5, 1/15, 1/20, 1/25, 1/30, 1/50, 1/60, 1/100, 1/120, 1/240, 1/480, 1/960, 1/1024, 1/2000 s
Slow shutter	2x
Obiettivo	Board mount, P-Iris, 3.3 ~ 12 mm / taratura remota di fuoco e zoom
Day & Night	meccanico
Rapporto S/N	>50dB
Sensibilità	Color: 2.6 lux(F1.4, 30IRE) B/W: 0 lux(F1.4, Slow Shutter / IR ON, 30IRE)
Uscita video	Di servizio: NTSC / PAL
Freq. di scansione	NTSC: (H) 15.734 kHz, (V) 59.94 Hz PAL: (H) 15.625 kHz, (V) 50 Hz
NIC	10BASE-T, 100BASE-TX, RJ45
Comp. immagine	H.264: Main Profile / MJPEG: Image quality: 5 Steps - Lowest,Low,Medium,High,Highest
Risoluzione	1280x1024(1.3M), 1280x720(HD), 1280x720 Wide, 704x576 (D1), 704x480, 640x480(VGA), 352x288(CIF), 352x240, 320x240(QVGA)
Protocolli	IPv4/6, HTTP, HTTPS, SMTP, UPnP, DNS, DynamicDNS, NTP, RTSP, RTP, TCP, UDP, IGMP, RTCP, ICMP, DHCP, ARP
Frame Rate	2.1 fps ~ 25 fps
Web-browser	Internet Explorer 7.0, Firefox, Chrome, PDA/Smart phone
Sicurezza	Password Protection, HTTPS, IP Addressing Filtering
SDK (API)	HTML based API
VMD	User set 4 ROI(Region Of Interest) 10 Step Sensitivity
Eventi di allarme	E-mail, FTP, Video stream con stato allarme, Pre/Post Allarme
Audio	Line in, Line out (necessita amplificatore esterno), Codec: G.711 / 8K sampling
Alimentazione	12Vcc / 24Vca / PoE(IEEE 802.3af compliant)
Assorbimento (ZOOM E FUOCO IN FUNZIONE)	726mA @ 12Vcc, Max 8.8W / 569mA @ 24Vca, Max 8.6W / PoE 8.1W, Class0 (914mA @12Vcc, Max 10.1W/ 739mA @ 24Vca, Max 10.8W / PoE 10.2W, Class0)
Micro SD	SDHC card: SanDisk, Transcend, Kingstone, Toshiba - fino a 32GB
Allarmi	Alarm In x1, Alarm Out x1, Audio In x1, Audio Out x1
Condizioni di utilizzo	-20°C ~ 50°C - umidità < 90% RH non condensante
Peso / Materiale	740g / Alluminio
Dimensioni	108(W) x 73,5 mm / con tettuccio: 188,5(W) x 91,6(H) x 85,2(D) mm
Illuminatore IR	42 LED, fino a 30metri con angolo di 30°



ZN-B1MAP

Telecamera IP H.264 bullet, 720p, P-IRIS

La telecamera offre la possibilità di abilitare un secondo encoder indipendente a risoluzione VGA o inferiore.

La funzione di snapshot FTP Client/Server utilizza sempre e solo l'encoder 2, che deve essere impostato come codec MJPEG, ad intervalli di tempo che vanno da 10 secondi (1 immagine ogni 10 secondi) a 1 ora (1 immagine ogni ora).

Modelli:

ZN-B1MAP - Telecamera bullet da esterno 1 Megapixel, P IRIS

Prodotti correlati

ZNS-CSC	606030	Licenza software client comprensiva di licenza server per la gestione operative di visualizzazione, richiamo immagini registrate e management di rete
ZNS-CSR32	606031	Licenza software per registrazione sino a 32 flussi video D1, comprensiva di licenza server
ZNS-CSR16	606034	Licenza software per registrazione sino a 16 flussi video D1, comprensiva di licenza server
ZNS-CSR32UP	606037	Licenza software per upgrade ZNS-CSR16 a sino a 32 flussi video D1
ZNS-CSVW	606032	Licenza software per gestione videowall, consente di visualizzare sino a 16 sorgenti video IP differenti, supporta schede grafiche multi-head
ZNS-CSDP	606038	Licenza software per gestione videowall, consente di visualizzare sino a 9 sorgenti video IP differenti, supporta schede grafiche single-head
ZNS-CSL	606035	Licenza per registrazione in locale di 16 flussi IP per VSolP Lite
ZNS-TS4	-	VSolP-Touch con licenza per registrazione di 4 telecamere
ZNS-TS8	-	VSolP-Touch con licenza per registrazione di 8 telecamere
ZNS-TS16	606033	VSolP-Touch con licenza per registrazione di 16 telecamere

Nota: la lista delle funzionalità supportate dai software ZNS viene periodicamente aggiornata; chiedete direttamente al personale di vendita



La telecamera ZN-B2MAP utilizza ottiche computar con tecnologia P-iris.

Questa tecnologia controlla l'iride dell'obiettivo tramite un motore passo-passo e non tramite il tradizionale galvanometro producendo immagini più contrastate, a maggior risoluzione e con estesa profondità di campo.

Il vantaggio più evidente nell'utilizzo di questa tecnologia è quello di utilizzare l'obiettivo alla sua massima risoluzione grazie al controllo continuo della diffrazione interna dei pacchetti ottici ed all'eliminazione dello spot-filter necessario con iride a controllo galvanometrico.

La tecnologia P-Iris risolve inoltre il tipico problema di profondità di campo delle applicazioni Megapixel.

L'utilizzo dell'iride attraverso motori passo-passo, consente infine di controllare la differenza di risoluzione tra area centrale e di bordo dell'obiettivo, garantendo immagini uniformemente nitide.



3/4

CBC (EUROPE) Ltd. MILAN Branch

Via E.Majorana 2 - 20834 - Nova Milanese (MB)

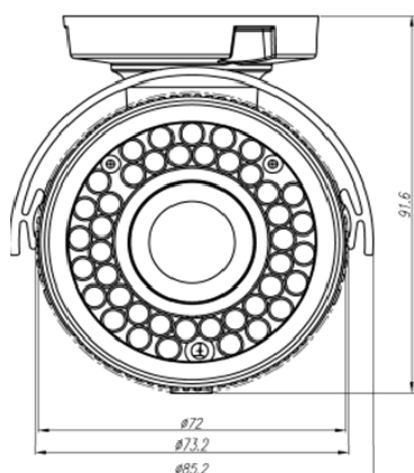
Tel. +39 (0)362 365079 Fax. +39 (0)362 40012

E-Mail: sales@cbceurope.it www.cbceurope.it

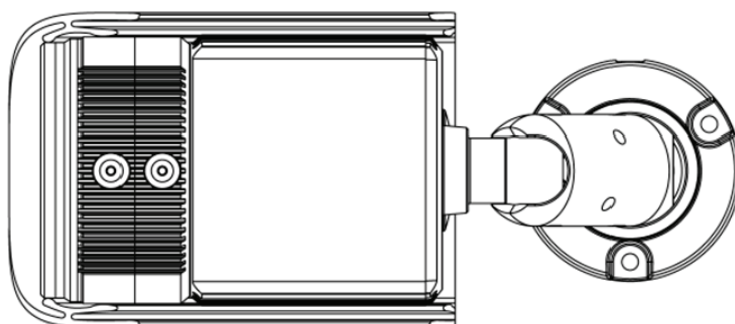
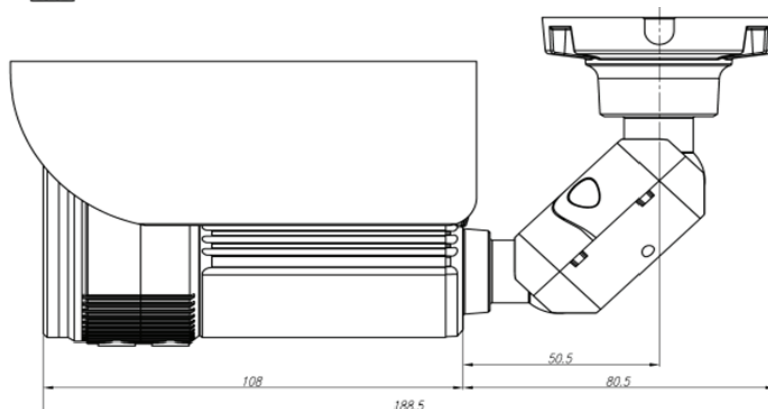
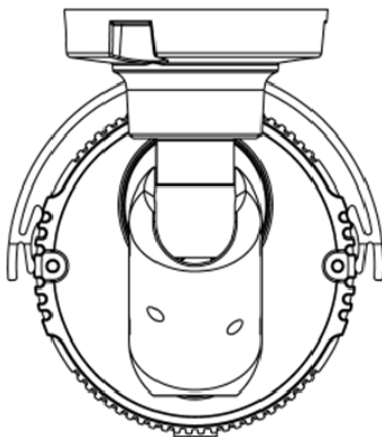
CBC si riserva di modificare le presenti specifiche senza preavviso

ZN-B1MAP

Telecamera IP H.264 bullet, 720p, P-IRIS



- FRONT VIEW



Compatibilità VMS - Telecamere Pixel Pro Ganz

VMS	Modalità	N° encoder	Allarmi	Motion Detector	Uscita ausiliaria	Versione firmware
Milestone	ONVIF	2				ZN2C0.2.1844.32
ONSSI	ONVIF	2				ZN2C0.2.1844.32
Exacq Vision	ONVIF	1		Sì		ZN2C0.2.1844.32
Viconnect	Nativa	2	Sì	Sì	Sì	ZN2C0.2.1844.32
LuxRiot	Nativa	1		Sì		ZN2C0.2.1818.32
Omnicast	Genetec	2	Sì	Sì	Sì	ZN2C0.2.1798.32
VSoIP	Nativa	2	Sì	Sì	Sì	ZN2C0.2.1798.32
Koukaam	Nativa	2	Sì	Sì	Sì	ZN2C0.2.1798.32

* Per maggiori dettagli e per un costante aggiornamento, Vi preghiamo di consultare la documentazione pubblicata dei prodotti GANZ e dei produttori software VMS indicati.

