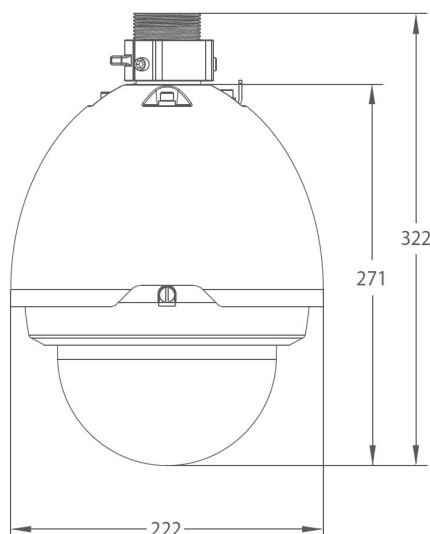




IP 2 Megapixel speed dome



CARATTERISTICHE TECNICHE

CATEGORIA	IP Speed dome
SENSORE	CMOS da 1/2.8" SONY EXMOR progressive scan
RISOLUZIONE	2Mp 1.920x1.080 a 25Fps
BIT RATE	Massimo 8Mbps con CBR e VBR (32Kbps~8Mbps) in dual streaming
PORTE LAN / WIFI 3G	1 da 10/100Mbps / -
PROTOCOLLI RETE	HTTP, TCP/IP, UPNP, RTSP, UDP, ONVIF
SERVER DDNS	No IP, DynDns
REQUISITI MINIMI PC	Dual core, 2GB memoria RAM, Windows Xp, IE 7.0
CONNETTIVITÀ	PC (IE, Chrome, Firefox, Safari, software client) e smartphone (Iphone, Ipad, android, symbian, WM)
CENTRALIZZAZIONE	Con software CENTER*, DSS*, PSS (Windows, MAC, Linux)
ARCHIVIAZIONE	1 SD Card (max 32GB)
RAPPORTO SIN	>50db
USCITA VIDEO	1.0Vpp - 75Ω
SISTEMA VIDEO	PAL
ZOOM OTTICO / DIGITALE	20x (4.7~94mm f 1.6~3.5) / 16x modulo Dahua
ANGOLO DI VISIONE	55.4°(wide) ~ 2.9° (tele)
DISTANZA MINIMA	100mm (wide) ~ 800mm (Tele)
SHUTTER	Automatico o manuale 1/1~1/30.000s
LUMINOSITÀ / DAY & ILLUMINAZIONE / TIPO	1.8 Lux - 0.02Lux f1.6 / Meccanico (ICR)
BLC / ATW	Sì / Auto, ATW, Indoor, Outdoor, Sodium Vapor Lamp, push
DNR / WDR	Sì / Sì
DSS / SENSUP	Sì / -
PRIVACY MASKING	24 aree (8 per area)
ALTRE FUNZIONI	Mirror, freeze, flip, negativo
MOVIMENTO	0°~360° endless / 0.1°~300°/s
MOVIMENTO VERTICALE	-2°~90° con auto flip 180° / 0.1°~150°/s
PROTOCOLLI	DH-SD, Pelco P e D con auto acquisizione
NR INDIRIZZI / PRESET	255 / 255
I / O AUDIO	1 / 1 (bidirezionali)
OSD / RS485	Ora, locazione, etichetta, coordinate, temperature, allarmi / 1
AUTOTRACKING	-
PATTERNS (RONDA) /	5 da 180s / 8 da 32
AUTO SCAN / SWING	5 / Sì
POWER UP	Ripristino ultima funzione
HOME PARKING (IDLE)	Personalizzabile
PROGRAMMATORE	Sì
I / O ALLARME	7 / 2 (bidirezionali)
GRADO IP E UTILIZZO	IP67 per uso esterno o interno
ISOLAMENTO	Protezione da scariche fino a 4KV
CONDIZIONAMENTO	Con riscaldamento e ventilazione
TEMPERATURA	-40 ~ +60°C
ALIMENTAZIONE ±10%	24Vac
MAX ASSORBIMENTO	50W (riscaldamento ON)
DOTAZIONE	Calotta parasole, gancio anticaduta calotta, alimentatore, guanti per montaggio calotta, software VKD-PSS e VKD-DMSS
ACCESSORISTICA	Staffa da muro ELIT-WAL, pendente corto ELIT-PDT o lungo ELIT-PDL, adattatore a palo ELIT-POL e ad angolo ELIT-CRN

REL. 120713