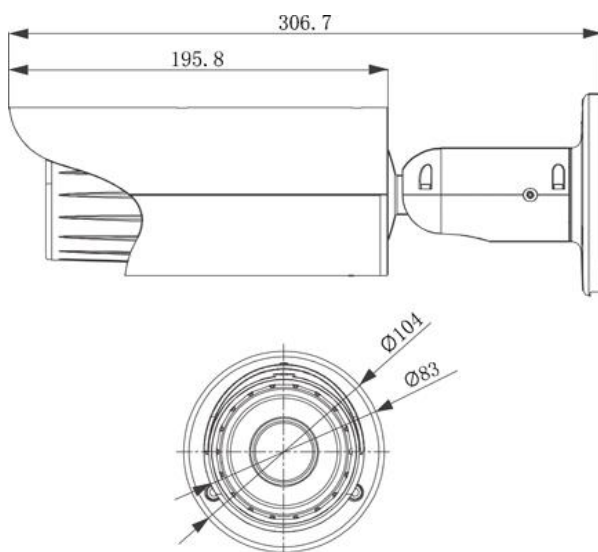




IR camera IP Eco Savvy da esterno/interno IP66 con sensore CMOS progressivo 1/3" SONY Exmor, risoluzione 2Mp con 25Fps, ICR meccanico, ottica motorizzata con auto focus 3-9mm auto IRIS DC, luminosità 0.1Lux / 0.01Lux f1.2, led IR portata fino a 30mt, uscita video, porta LAN 10/100, 1 slot micro SD-Card per brevi backup, alimentazione 12Vdc o PoE IEEE802.3af massimo 7.5W, in dotazione staffa di fissaggio, software PSS e DMSS



CARATTERISTICHE TECNICHE

| | |
|---------------------------------|---|
| CATEGORIA | IR camera IP |
| SENSORE | CMOS da 1/3" APTINA progressive scan con DSP Ambarella |
| MASSIMA RISOLUZIONE | Primario: 2Mp 1.920x1.080 a 25Fps Secondario: D1 a 25Fps |
| COMPRESSIONE / STREAMING | H.264 o MJPEG / Duale |
| BIT RATE | 32~8.192Kbps con CBR o VBR |
| PORTE LAN / WIFI 3G | 1 da 10/100Mbps / - |
| PROTOCOLLI RETE | HTTP, TCP/IP, UPNP, RTSP, UDP, ONVIF S |
| SERVER DDNS | Videotrend Pro, Videotrend, No IP, DynDns |
| REQUISITI MINIMI PC | Quad core, 2GB memoria RAM, Windows 7, IE 9.0 |
| CONNETTIVITÀ | PC (IE, Chrome, Firefox, Safari, software client) e smartphone (Iphone, Ipad, android, symbian, WM) |
| CENTRALIZZAZIONE SW | Con CENTER*, DSS*, PSS (Windows, MAC, Linux) |
| ARCHIVIAZIONE | 1 Slot Micro SD Card (max 64GB) per brevi backup su evento (verificare modelli compatibili) |
| RAPPORTO SIN | >50db |
| USCITA VIDEO / SISTEMA | 1.0Vpp - 75Ω / PAL |
| OTTICA | 3-9mm motorizzata autofocus |
| IRIS | Auto IRIS DC |
| ANGOLO DI VISIONE | 105°(wide) ~ 36° (tele) |
| SHUTTER | Automatico o manuale 1/3~1/10.000s |
| DAY & NIGHT | Meccanico (ICR) |
| LUMINOSITÀ | 0.1 Lux - 0.01Lux f1.2 |
| ILLUMINAZIONE / TIPO | Portata 15~30mt / IR led 850nm |
| BLC / ATW | Si / On-Off-Auto |
| DNR / WDR | 3D / D-WDR |
| DSS / SENSUP | - |
| PRIVACY MASKING | 4 aree regolabili |
| EVENTI | Motion detector con 396 aree (22x18) con 6 livelli, video loss, anti mascheramento |
| ALTRE FUNZIONI | Snapshot, push alarm |
| I / O AUDIO | 1 / 1 (bidirezionale) |
| OSD | - |
| RS485 / CONTROLLO REMOTO | - / Tramite Pc su porta LAN massimo 20 utenti simultanei |
| PROTOCOLLI | - |
| I / O ALLARME | 2 / 1 (bidirezionali) |
| GRADO IP E UTILIZZO | IP66 per uso esterno o interno |
| ANTIVANDALO | Si non certificato |
| CONDIZIONAMENTO TERMICO | - |
| TEMPERATURA ESERCIZIO | -20 ~ +60°C |
| ALIMENTAZIONE ±10% | Poe IEEE802.3af, 12Vdc |
| MAX ASSORBIMENTO | 7.5W |
| DOTAZIONE | Staffa di fissaggio, software VKD-PSS e VKD-DMSS |
| ACCESSORISTICA OPZIONALE | - |
| PACKING | |
| DIMENSIONI / PESO | Ø 104 x P 306,7 / 1,25 Kg |
| ANNOTAZIONI | |
| PZ CONF. / PESO | 1 / 1,5 Kg |