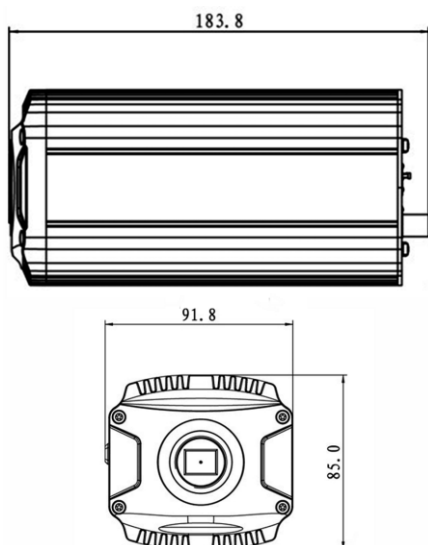




Box camera IP ultra smart da interno con analisi video integrata, sensore CMOS progressivo 1/3", risoluzione 3Mp con 25Fps, ICR meccanico, ottica passo "CS" non in dotazione, controllo auto IRIS, luminosità 0.1Lux / 0.01Lux f1.2, 1 uscita video, porta LAN 10/100/1.000, 2 ingressi e 1 uscita di allarme, 1 ingresso e 1 uscita audio, 1 slot SD-Card per brevi backup, seriale RS485, privacy mask 4 aree, 2-3D, WDR 128db, ROI, EIS, face detection, Defog, alimentazione 12Vdc o PoE IEEE802.3af massimo 6W, in dotazione software PSS e DMSS, compatibile con analisi video Videotrend



## CARATTERISTICHE TECNICHE

### CORPO CAMERA

**SENSORE** CMOS da 1/3" APTINA progressive scan con DSP Ambarella

**MASSIMA RISOLUZIONE** Primario: 3Mp 2.048x1.536 a 20Fps o 2Mp 1.920x1.080 a 25Fps  
Secondario: D1 a 25Fps

**COMPRESSIONE / STREAMING** H.264 o MJPEG / Duale

**BIT RATE** 32~8.192Kbps con CBR o VBR

**ARCHIVIAZIONE** 1 Slot Micro SD Card (max 64GB) per brevi backup su evento (verificare modelli compatibili)

**RAPPORTO SIN** >50db

**USCITA VIDEO / SISTEMA** 1.0Vpp - 75Ω / PAL

**SHUTTER** Automatico o manuale 1/3~1/10.000s

**DAY & NIGHT** Meccanico (ICR)

**LUMINOSITÀ** 0.1 Lux - 0.01Lux f1.2

**ILLUMINAZIONE / TIPO** Portata 15~30mt / IR led 850nm

**PROTOCOLLI** -

### RETE

**PORTE LAN / WIFI 3G** 1 da 10/100Mbps / -

**PROTOCOLLI RETE** HTTP, TCP/IP, UPNP, RTSP, UDP, ONVIF S

**SERVER DDNS** Videotrend Pro, Videotrend, No IP, DynDns

**REQUISITI MINIMI PC** Quad core, 2GB memoria RAM, Windows 7, IE 9.0

**CONNETTIVITÀ** PC (IE, Chrome, Firefox, Safari, software client) e smartphone (Iphone, Ipad, android, symbian, WM)

**CENTRALIZZAZIONE SW** Con CENTER\*, DSS\*, PSS (Windows, MAC, Linux)

### I/O

**I / O AUDIO** 2 / 1 (bidirezionali)

**OSD** -

**RS485 / CONTROLLO REMOTO** - / Tramite Pc su porta LAN massimo 20 utenti simultanei

**I / O ALLARME** 2 / 1 (bidirezionali)

### GRUPPO OTTICO

**OTTICA** Passo "C/CS"

**IRIS** Auto IRIS DC

**ANGOLO DI VISIONE** -

### FUNZIONI

**BLC / ATW** Sì / On-Off-Auto

**DNR / WDR** 2-3D / WDR (120db)

**DSS / SENSUP** -

**PRIVACY MASKING** 4 aree regolabili

**EVENTI** Motion detector con 396 aree (22x18) con 6 livelli, video loss, anti mascheramento, abbandono e rimozione oggetti, occupazione posteggi, analisi direzionale con discriminazione della velocità, cambio inquadrature, audio detection

**ALTRE FUNZIONI** Snapshot, push alarm, mirror, freeze, flip, negativo, defog, stabilizzatore EIS, face detection, ROI, smart focus

### PARTE ELETTRICA

**GRADO IP E UTILIZZO** Uso interno

**ANTIVANDALO** -

**CONDIZIONAMENTO** -

**TERMICO**

**TEMPERATURA** -20 ~ +60°C

**ESERCIZIO**

**ALIMENTAZIONE ±10%** Poe IEEE802.3af, 12Vdc