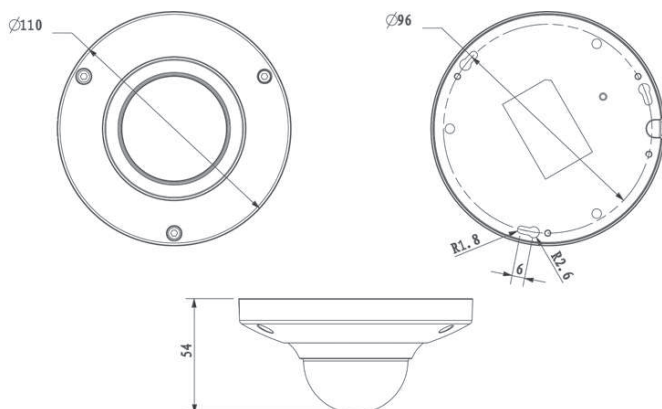




IP 3 Megapixel dome camera

Dome camera IP da interno con sensore CMOS progressivo 1/3" Aptina, DSP Ambarella ECO Savvy, risoluzione massima 3Mp con 20Fps (25Fps con 2Mp), ottica da 2.8mm passo M12, luminosità 0.01Lux f1.2, porta LAN 10/100, privacy mask 4 aree, 3D, D-WDR, alimentazione 12Vdc massimo 3W o PoE IEEE802.3af, dotazione software PSS e DMSS



CARATTERISTICHE TECNICHE

CATEGORIA	Dome camera IP
SENSORE	CMOS da 1/3" APTINA progressive scan con DSP Ambarella
MASSIMA RISOLUZIONE	Primario: 3Mp 2.048x1.536 a 20Fps o 2Mp 1.920x1.080 a 25Fps Secondario: D1 a 25Fps
COMPRESSIONE / STREAMING	H.264 o MJPEG / Duale
BIT RATE	32-8.192Kbps con CBR o VBR
PORTE LAN / WIFI 3G	1 da 10/100Mbps / -
PROTOCOLLI RETE	HTTP, TCP/IP, UPNP, RTSP, UDP, ONVIF
SERVER DDNS	No IP, DynDns
REQUISITI MINIMI PC	Dual core, 2GB memoria RAM, Windows Xp, IE 7.0
CONNETTIVITÀ	PC (IE, Chrome, Firefox, Safari, software client) e smartphone (Iphone, Ipad, android, symbian, WM)
CENTRALIZZAZIONE SW	Con CENTER*, DSS*, PSS (Windows, MAC, Linux)
ARCHIVIAZIONE	1 Slot Micro SD Card (max 32GB) per brevi backup su evento (verificare modelli compatibili)
RAPPORTO SIN	>50db
USCITA VIDEO / SISTEMA	- / PAL
OTTICA	2.8mm f2.0 passo M12
IRIS	Fisso
ANGOLO DI VISIONE	97° (70° con 3.6mm, 46° con 6mm, 35° con 8mm)
SHUTTER	Automatico o manuale 1/3-1/10.000s
DAY & NIGHT	Elettronico
LUMINOSITÀ	0.01 Lux f1.2
ILLUMINAZIONE / TIPO	-
BLC / ATW	Auto / Auto
DNR / WDR	3D / D-WDR
DSS / SENSUP	-
PRIVACY MASKING	4 aree regolabili
EVENTI	Motion detector con 396 aree (22x18) con 6 livelli, video loss, anti mascheramento
ALTRE FUNZIONI	Snapshot, push alarm
I / O AUDIO	-
OSD	-
RS485 / CONTROLLO REMOTO	- / Tramite Pc su porta LAN massimo 20 utenti simultanei
PROTOCOLLI	-
I / O ALLARME	-
GRADO IP E UTILIZZO	IP66 per uso esterno o interno
ANTIVANDALO	Sì
CONDIZIONAMENTO TERMICO	-
TEMPERATURA ESERCIZIO	-20 ~ +60°C
ALIMENTAZIONE ±10%	Poe IEEE802.3af, 12Vdc
MAX ASSORBIMENTO	3W
DOTAZIONE	Software VKD-PSS e VKD-DMSS
ACCESSORISTICA OPZIONALE	Staffa da muro PR-TWALL, ottiche megapixel passo M12
DIMENSIONI / PESO	Ø 110 x H 54 / 0,25 Kg
PZ CONFEZIONE / PESO	1 / 0,5 Kg

* Accessori opzionali