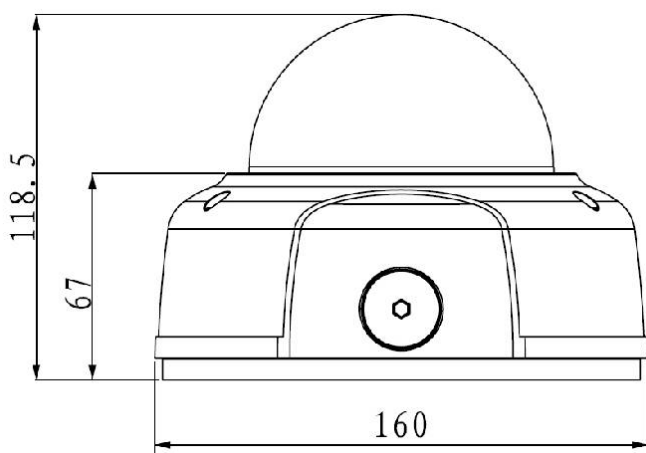




IP 1.3 Megapixel IR dome da esterno



CARATTERISTICHE TECNICHE

CATEGORIA	Dome camera IP
SENSORE	CMOS da 1/3" SONY EXMOR progressive scan
RISOLUZIONE	1.3Mp 1.280x960 a 12Fps o 1.280x720 a 25Fps
BIT RATE	Massimo 8Mbps con CBR e VBR (160Kbps-8Mbps) in dual streaming
PORTE LAN / WIFI 3G	1 da 10/100Mbps / -
PROTOCOLLI RETE	HTTP, TCP/IP, UPNP, RTSP, UDP, ONVIF
SERVER DDNS	No IP, DynDns
REQUISITI MINIMI PC	Dual core, 2GB memoria RAM, Windows Xp, IE 7.0
CONNETTIVITÀ	PC (IE, Chrome, Firefox, Safari, software client) e smartphone (Iphone, Ipad, android, symbian, WM)
CENTRALIZZAZIONE	Con software CENTER*, DSS*, PSS (Windows, MAC, Linux)
ARCHIVIAZIONE	1 Micro SD Card (max 32GB) per brevi backup su evento (verificare modelli compatibili)
RAPPORTO SIN	>50db
USCITA VIDEO	1.0Vpp - 75Ω
SISTEMA VIDEO	PAL
OTTICA	2.8~12mm f 1.6
IRIS	Auto IRIS DC
SHUTTER	Automatico o manuale 1/50~1/10.000s
DAY & NIGHT	Meccanico (ICR)
LUMINOSITÀ	0.2 Lux - 0.01Lux f1.6
ILLUMINAZIONE / TIPO	Portata 10~20mt / IR led 850nm
BLC / ATW	Sì / Auto, Manual, push
DNR / WDR	-
DSS / SENSUP	-
PRIVACY MASKING	4 aree
EVENTI	Motion detector con 396 aree (22x18) con 6 livelli, video loss, anti mascheramento
ALTRE FUNZIONI	Snapshot
I / O AUDIO	1 / 1 (bidirezionali)
OSD	-
RS485 / CONTROLLO	Sì / Tramite Pc su porta LAN
PROTOCOLLI	DH-SD, Pelco P e D con auto acquisizione
I / O ALLARME	2 / 1 (bidirezionali)
GRADO IP E UTILIZZO	IP66 per uso esterno o interno
ANTIVANDALO	Sì
CONDIZIONAMENTO	-
TEMPERATURA	-10 ~ +60°C
ALIMENTAZIONE ±10%	Poe IEEE802.3af, 12/24Vac/dc
MAX ASSORBIMENTO	10W
DOTAZIONE	Software VKD-PSS e VKD-DMSS
ACCESSORISTICA	Staffa da muro VKD-MWS
DIMENSIONI / PESO	Ø 160 x H 119 / 1,25 Kg
PZ CONFEZIONE / PESO	1 / 1,5 Kg

* Accessori opzionali

REL. 120830