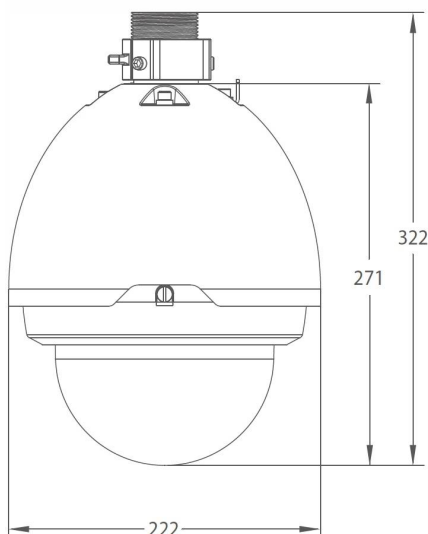




HD-SDI speed dome 2Mp, 20x

Speed dome HD-SDI da esterno/interno IP67 termoventilata con protezione scariche fino a 4KV, sensore CMOS progressivo 1/3" SONY Exmor, modulo zoom Sony FCB-EH6300, risoluzione Full HD 1.080P a 25Fps, rotazione PAN 360° endless (0,1°~300°/s) / TILT -2°~90° con auto flip (0,1°~250°/s), ICR meccanico, zoom ottico 20x (4.7~94mm f1.6~3.2) + 12x digitale, luminosità 0.5Lux / 0.095Lux f1.6, 1 uscita video HD-SDI, OSD, porta RS485 protocolli Pelco D/P e Dahua ad autoapprendimento, 255 preset, 5 auto scan, 8 tour e 5 pattern, WDR, home parking, programmatore



CARATTERISTICHE TECNICHE

CATEGORIA	Speed dome endless HD-SDI da esterno
SENSORE	CMOS da 1/2.8" SONY EXMOR progressive scan
MODULO ZOOM	SONY FCB-EH6300
MASSIMA RISOLUZIONE	2.2Mp 1.920x1.080 a 25Fps
LINEE TV	-
RAPPORTO SIN	>50db
USCITA VIDEO	1ch HD-SDI (SMPT274/292)
SISTEMA VIDEO	PAL
ZOOM OTTICO / DIGITALE	20x (4.7~94mm f 1.6~3.5) / 12x
ANGOLO DI VISIONE	55.4°(wide) ~ 2.9° (tele)
DISTANZA MINIMA FUOCO	100mm (wide) ~ 800mm (Tele)
SHUTTER	Automatico o manuale con 22 step
DAY & NIGHT	Meccanico (ICR)
LUMINOSITÀ	0.5 Lux - 0.0095Lux f1.6
ILLUMINAZIONE / TIPO	-
BLC / ATW	Sì / On-Off-Auto
DNR / WDR	Sì / Sì
DSS / SENSUP	Sì / -
PRIVACY MASKING	24 aree (8 per area)
ALTRE FUNZIONI	Mirror, freeze, flip, negativo
MOVIMENTO ORIZZONTALE	0°~360° endless / 0.1°~300°/s (max 400°/s)
MOVIMENTO VERTICALE	-2°~90° con auto flip 180° / 0.1°~250°/s (max 300°/s)
PROTOCOLLI	Pelco P e D, Dahua con auto acquisizione
NR INDIRIZZI / PRESET	255 / 255
I / O AUDIO	-
OSD	Ora, locazione, etichetta, coordinate, temperature, allarmi
AUTOTRACKING	-
PATTERNS (RONDA) / GRUPPI	5 da 180s / 8 da 32
AUTO SCAN / SWING	5 / Sì
POWER UP	Ripristino ultima funzione
HOME PARKING (IDLE)	Personalizzabile
PROGRAMMATORE ORARIO	Sì
I / O ALLARME	7 / 2
GRADO IP E UTILIZZO	IP67 per uso esterno o interno
ISOLAMENTO ELETTRICO	Protezione da scariche fino a 4KV
CONDIZIONAMENTO TERMICO	Con riscaldamento e ventilazione
TEMPERATURA ESERCIZIO	-40 ~ +60°C
ALIMENTAZIONE ±10%	24Vac
MAX ASSORBIMENTO	25W (riscaldamento ON)
DOTAZIONE	Calotta parasole, gancio anticaduta calotta, alimentatore, guanti per montaggio calotta
ACCESSORISTICA OPZIONALE	Staffa da muro ELIT-WAL, ELIT-WAC, pendente corto ELIT-PDT o lungo ELIT-PDL, adattatore a palo ELIT-POL e ad angolo ELIT-CRN
DIMENSIONI / PESO	Ø 222 x H 322 / 5 Kg
PZ CONFEZIONE / PESO	1 / 8,0 Kg

* Accessori opzionali

REL. 130417