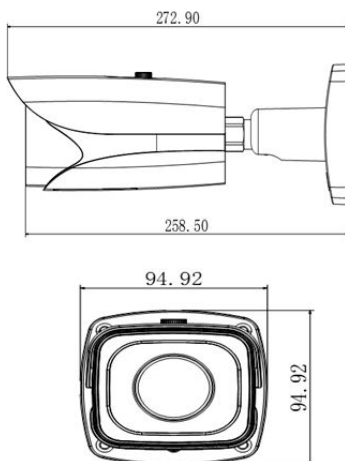


# VKD TC 2558U



IR camera HDCVI da esterno/interno IP67 con Starlight, sensore progressivo 1/2.8" CMOS da 2Mp, risoluzione 1.080p con 25Fps o 720p con 50Fps, ICR meccanico, ottica motorizzata 2.7~12mm, luminosità 0.005Lux  $f$ 1.4 (0 con IR led ON), led IR portata fino a 100mt, 1 ingresso e 1 uscita di allarme, 1 ingresso audio, 2-3D, WDR (120db), 1 uscita video (1 HDCVI o 1 CVBS), OSD su coassiale, alimentazione 12/24 Vdc/Vac <16.6W



## CARATTERISTICHE TECNICHE

### HARDWARE

**GRADO IP E UTILIZZO** IP67 per uso esterno o interno

**ANTIVANDALO** Opzionale IK10

**CONDIZIONAMENTO** -

**TEMP. ESERCIZIO** -30 ~ +60°C

**ALIMENTAZIONE  $\pm$ 25%** 24/12Vac/dc

**MAX ASSORBIMENTO** 16.6W

### I/O

**I / O AUDIO** 1 / -

**OSD** Sì

**RS485 / CONTROLLO REMOTO** -

**I / O ALLARME** 1 / 1 (bidirezionale)

### CORPO CAMERA

**SENSORE** CMOS da 1/2.8" da 2Mp

**MASSIMA RISOLUZIONE** Primario: 1.080p a 25Fps  
Secondario: 720p a 50Fps

**RAPPORTO SIN** >50db

**USCITA VIDEO / SISTEMA** 1 HD-CVI o 1 CVBS / PAL

**LUMINOSITÀ** 0.005 Lux  $f$ 1.4 (0 con IR Led ON)

**DAY & NIGHT** Meccanico (ICR)

**ILLUMINAZIONE / TIPO** Portata 15~100mt / IR led 850nm

### FUNZIONI

**BLC / ATW** Auto / Auto

**DNR / WDR** 2-3D / WDR (120db)

**DEFOG / STARLIGHT** - / Sì

**PRIVACY MASKING** -

**ALTRE FUNZIONI** -

### GRUPPO OTTICO

**ANGOLO DI VISIONE** 95°(wide) ~ 36° (tele)

**OTTICA** 2.7~12mm  $f$ 1.4 motorizzata con auto focus

**SHUTTER** Automatico 1/50~1/100.000s

**IRIS** Auto

**DISTANZA MASSIMA** 800mt su RG59

### ACCESSORISTICA

**DOTAZIONE** -

**ACCESSORISTICA OPZIONALE** Box di giunzione SFU02J (PFA121), adattatore da palo SFU00AP (PFA152), adattatore ad angolo SFS00AC (PFA151)

### PACKING

**DIMENSIONI / PESO** L94.8 x H 94.8 x P 273.3

### ANNOTAZIONI

**PZ CONF. / PESO** 1 / 1.5 Kg

### NOTE

\* Accessori opzionali