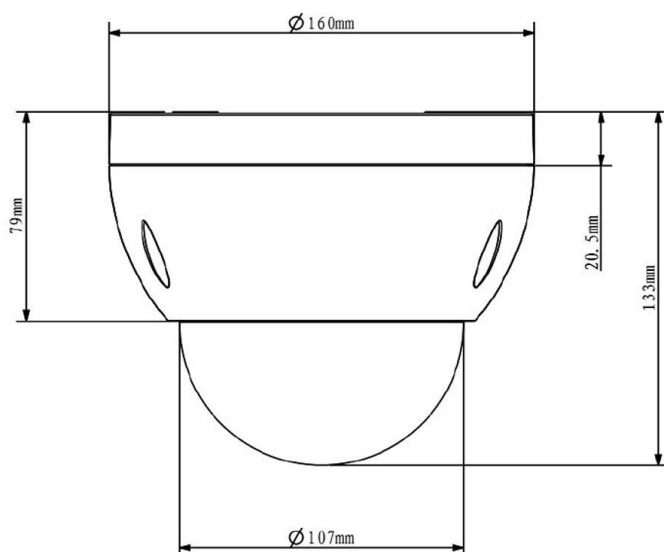




IP speed dome 3x, 2Mp

Mini speed dome IP da esterno/interno IP66 con protezione scariche fino a 10KV, sensore CMOS progressivo 1/2.8" Sony Exmor, risoluzione 2Mp con 25Fps, rotazione PAN 355° (0.1°~80°/Sec) / TILT -2°~90° auto flip (0.1°~80°/Sec), ICR meccanico, zoom ottico 3x (3~9mm f 1.2~2.1) + 16x digitale, luminosità 0.05Lux / 0.0005Lux f 1.2, porta LAN 10/100, 2 ingressi e 1 uscita di allarme, 1 ingresso e 1 uscita audio, 1 slot SD-Card per brevi backup, OSD, RS485 con protocolli Pelco D/P e Dahua, 80/255 preset, 5 scan, 8 tour e 5 pattern, D-WDR, home parking,



CARATTERISTICHE TECNICHE

CATEGORIA	IP Speed dome
SENSORE	CMOS da 1/2.8" SONY EXMOR progressive scan
MODULO ZOOM	Ottica motorizzata
MASSIMA RISOLUZIONE	Primario: 2Mp 1.920x1.080 a 25Fps Secondario: D1 a 25Fps
COMPRESSIONE / STREAMING	H.264 o MJPEG / Duale
BIT RATE	56~8.192Kbps per canale con CBR o VBR
PORTE LAN / WIFI 3G	1 da 10/100Mbps / -
PROTOCOLLI RETE	HTTP, TCP/IP, UPNP, RTSP, UDP, ONVIF
SERVER DDNS	No IP, DynDns
REQUISITI MINIMI PC	Dual core, 2GB memoria RAM, Windows Xp, IE 7.0
CONNETTIVITÀ	PC (IE, Chrome, Firefox, Safari, software client) e smartphone (Iphone, Ipad, android, symbian, WM)
CENTRALIZZAZIONE SW	Con CENTER*, DSS*, PSS (Windows, MAC, Linux)
ARCHIVIAZIONE	1 SD Card (max 32GB) per brevi backup su evento (verificare modelli compatibili)
RAPPORTO SIN	>50db
USCITA VIDEO / SISTEMA	1.0Vpp - 75Ω / PAL
ZOOM OTTICO / DIGITALE	3x (3~9mm f 1.2~2.1) / 16x
ANGOLO DI VISIONE	93°(wide) ~ 31.7° (tele)
DISTANZA MINIMA FUOCO	30mm
SHUTTER	Automatico o manuale 1/1~1/10.000s
LUMINOSITÀ / DAY & NIGHT	0.05 Lux - 0.0005Lux f 1.2 / Meccanico (ICR)
ILLUMINAZIONE / TIPO	-
BLC / ATW	Sì / On-Off-Auto
DNR / WDR	2-3D / D-WDR
DSS / SENSUP	-
PRIVACY MASKING	4 aree regolabili
ALTRE FUNZIONI	Mirror, freeze, flip, negativo
MOVIMENTO ORIZZONTALE	0°~355° endless / 0.1°~80°/s
MOVIMENTO VERTICALE	-2°~90° con auto flip 180° / 0.1°~80°/s
PROTOCOLLI	Pelco P e D, Dahua con auto acquisizione
NR INDIRIZZI / PRESET	128 / 255 (80 con protocollo Dahua)
I / O AUDIO	1 / 1 (bidirezionale)
OSD / RS485	Ora, locazione, etichetta, temperature, allarmi / 1
AUTOTRACKING	-
PATTERNS (RONDA) / GRUPPI	5 da 180s / 8 da 32
AUTO SCAN / SWING	5 / Sì
POWER UP	Ripristino ultima funzione
HOME PARKING (IDLE)	Personalizzabile
PROGRAMMATORE ORARIO	Sì
I / O ALLARME	2 / 1 (bidirezionali)
GRADO IP E UTILIZZO	IP66 per uso esterno o interno
ISOLAMENTO ELETTRICO	Protezione da scariche fino a 10KV
CONDIZIONAMENTO TERMICO	Con riscaldamento e ventilazione
TEMPERATURA ESERCIZIO	-10 ~ +55°C
ALIMENTAZIONE ±10%	Poe IEEE802.3af, 12Vdc
MAX ASSORBIMENTO	15W (riscaldamento ON)
DOTAZIONE	Alimentatore, software VKD-PSS e VKD-DMSS
ACCESSORISTICA OPZIONALE	-
DIMENSIONI / PESO	Ø 160 x H 132 / 1,33 Kg
PZ CONFEZIONE / PESO	1 / 1,8 Kg

* Accessori opzionali

REL. 130402