

Lens : optional



Ora con Auto Back Focus, per un Fuoco Perfetto 24 Ore su 24

Panasonic introduce la nuova serie di telecamere WV-CP480 *Super Dynamic III*, con funzione di Auto Back Focus (ABF). Quando queste telecamere commutano da colori a B/N, viene automaticamente generato un comando di regolazione della posizione del CCD per ottenere un precisa messa a fuoco. La nuova tecnologia usata per l'ABF garantisce di avere sempre immagini chiare e perfettamente a fuoco 24 ore su 24.

La nuova regolazione PixelBased160xDynamicRangeCorrection lavora ogni istante per garantire sempre un'immagine con il miglior livello di contrasto in ogni sua parte, ed è totalmente indipendente dalla dimensione e dalla posizione dei soggetti ripresi.

Risoluzione orizzontale di 540 linee (typical) a colori, e 570 linee in B/N, un notevole aumento rispetto alla generazione precedente. Con un'ottica F1.2, un'immagine nitida può essere catturata con una illuminazione minima di 0.5lux a colori o 0.06lux in B/N. Il Digital Noise Reduction elimina l'effetto scia nelle immagini buie.

Sono incluse altre funzioni "intelligenti" come l'Auto Image Stabilizer per eliminare il blurring e lo Scene Change Detection in grado di rilevare eventuali sabotaggi (oscuramento, ecc...).

La nuova serie WV-CP480 è ideale per un'ampia gamma di applicazioni, offrendo 24-hour di sorveglianza con una qualità delle immagini senza precedenti per nitidezza e "realismo".

Caratteristiche

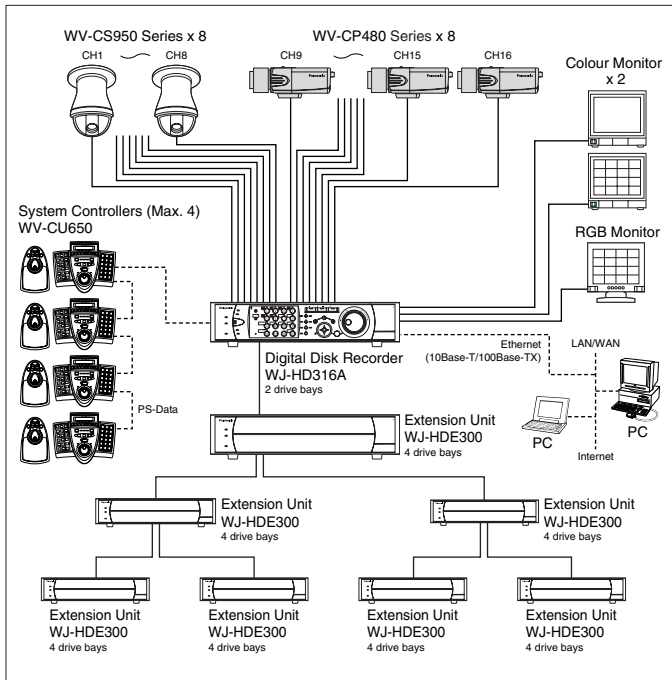
- Sensore CCD da 1/3" double speed type.
- Il nuovo Pixel Based 160x Dynamic Range è in grado di modificare istante per istante-pixel per pixel il livello di contrasto all'interno di un'immagine per dare sempre una visione ottimale.
- Commutazione da colori a B/N, automatica o manuale.
- Risoluzione Orizzontale di 540-lineeTV (typical) a colori, e di 570-lineeTV in B/N.

- Illuminazione Minima :
 - 0.5 lux a colori, 0.06 lux in B/N, a F1.2 con ottica opzionale.
 - 0.6 lux a colori, 0.08 lux in B/N, a F1.4 con ottica opzionale.
- Funzioni "intelligenti" innovative:
 - *Auto Back Focus (ABF), per una semplice messa a fuoco durante l'installazione ed una fine regolazione (up-the-coax o via network con WJ-HDxxx) durante il normale utilizzo.
 - *Auto image stabilizer in grado di eliminare le vibrazioni prodotte per esempio dal vento o dal passaggio di veicoli pesanti.
 - *Scene change detection genera un allarme in caso di oscuramento, vernice spray sull'ottica, defocus, rimozione o spostamento della camera.
- Rapporto segnale rumore 50dB.
- Digital motion detector.
- Setup menu visualizzabile in 8 lingue diverse: Inglese, Tedesco, Francese, Spagnolo, Italiano, Russo, Cinese e Giapponese.
- Titolatrice alfanumerica a 16 caratteri.
- Shutter elettronico da 1/50 (off) a 1/10,000 di sec.
- Guadagno elettronico della sensibilità (auto max10x/manual max32x/off).
- Processore DSP LSI di nuova tecnologia per un'elevata qualità d'immagine: 2H vertical enhancement, circuito di "chroma averaging", riduzione dell'aliasing, circuito di knee, e highlight aperture correction.
- Ingresso separato di gen-lock.
- Sincronismo VD2 up-the-coax con sistemi Panasonic.
- Controllo remoto delle funzioni up-the-coax (WV-CP480/WV-CP484) o via seriale RS-485 (WV-CPR480/WV-CPR484).
- Alimentazione 24V AC o 12V DC per i modelli WV-CP484/WV-CPR484.

Ottiche Varifocali da 1/3" (opzionali)



ESEMPIO DI SISTEMA



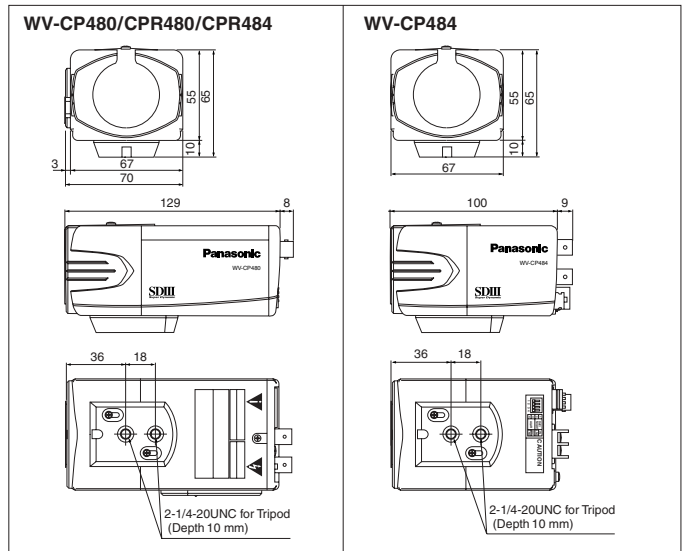
SPECIFICHE TECNICHE

[PAL] [CCIR]

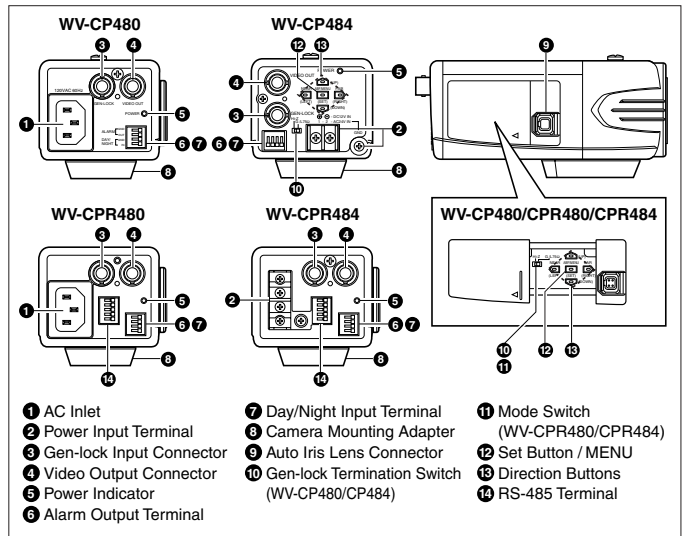
Model No.	WV-CP480	WV-CP484	WV-CPR480	WV-CPR484
Pick-up Device	752 (H) x 582 (V) pixels, interline transfer CCD			
Scanning Area	4.8 (H) x 3.6 (V) mm (Equivalent to scanning area of 1/3" pick-up tube)			
Scanning	625 lines/50 fields/25 frames			
Horizontal	15.625 kHz			
Vertical	50 Hz			
Synchronization	Multiplexed vertical drive (VD2), Line-locked, VBS/VS, or Internal			
GEN LOCK Input	VBS/VS 1.0 V [p-p] composite 75 Ω / BNC connector			
Video Output	1.0 V [p-p] PAL/CCIR composite 75 Ω / BNC connector			
Horizontal Resolution	540 lines (in Colour, Typical), 520 lines min. (in Colour, at High), 480 lines (in Colour, Normal), 570 lines (in B/W)			
Signal-to-Noise Ratio	50 dB (Equivalent to AGC Off, weight On)			
Dynamic Range	52 dB typical			
Minimum Illumination	0.5 lux at F1.2 (in Colour), 0.6 lux at F1.4 (in Colour), 0.06 lux at F1.2 (in B/W), 0.08 lux at F1.4 (in B/W)			
Lens Mount	CS-mount			
Major Items on Menu Setup				
Language	English, French, German, Spanish, Italian, Russian, Chinese, or Japanese			
Camera ID	Up to 16 characters			
Light Control	ALC/ELC			
Super Dynamic III PLUS	ON or OFF			
Electronic Shutter Speed	1/50(OFF), 1/120, 1/250, 1/500, 1/1,000, 1/2,000, 1/4,000, 1/10,000 s			
Gain Control	ON (HIGH), ON (MID), ON (LOW), or OFF			
Sensitivity Enhancement	OFF, x2AUTO, x4AUTO, x6AUTO, x10AUTO, x2FIX, x4FIX, x6FIX, x10FIX, x16FIX, x32FIX			
White Balance	ATW1, ATW2 or AWC			
Motion Detection	ON (Mode1/Mode2) / OFF			
Digital Noise Reduction	High or Low			
Resolution	Normal or High			
Black-and-White Mode	AUTO1, AUTO2, EXT, ON, or OFF			
Privacy Zone	ON (On1/On2) / OFF			
Mirror	ON or OFF			
ALC Lens Drive	DC or Video			
Camera-Shake Compensation	ON or OFF			
Back Focus Adjustment	Auto Back Focus, MANUAL, AUTO/PRESET/FIX			
Special	Chroma, Aperture, Pedestal adjustable			
Communication	Single wire		RS-485	
Ambient Operating Temperature	-10 °C - +50 °C			
Ambient Operating Humidity	Less than 90 %			
Power Source and Power Consumption	220 V - 240 V 50 Hz, 4.6 W	24 V AC 50 Hz, 4.7 W 12 V DC, 420 mA	220 V - 240 V 50 Hz, 5.1 W	24 V AC 50 Hz, 5.1 W 12 V DC, 460 mA
Dimensions (without lens) (W x H x D)	70 x 65 x 129 mm	67 x 65 x 100 mm	70 x 65 x 129 mm	
Weights (without lens)	520 g (without power cord)	400 g	540 g (without power cord)	520 g

DIMENSIONI

Unità: mm



PRINCIPALI CONTROLLI OPERATIVI & CONNETTORI



ACCESSORI OPZIONALI

DIGITAL DISK RECORDERS	SYSTEM CONTROLLERS
WJ-HD316A (with 16ch Multiplexer) WJ-HD309A (with 9ch Multiplexer)	WV-CU650 WV-CU360CJ
<p>PS-Data</p>	<p>PS-Data</p>
MATRIX SYSTEMS	COLOUR MONITORS
SYSTEM850 SYSTEM500 SYSTEM150	WV-CM2080 55cm CRT PS-Data WV-CM1780 45cm CRT PS-Data WV-CM1480 40cm CRT PS-Data WV-CM1420 37cm CRT WV-CM1020 25cm CRT

Important – Safety Precaution: carefully read the operating instructions and installation manual before using this product.

• Weights and dimensions are approximate. • Specifications are subject to change without notice. • These products may be subject to export control regulations.

DISTRIBUTED BY:

Panasonic

Panasonic is the brandname of Matsushita Electric.

Printed in Japan

WV-JKCP480T(2N-738)