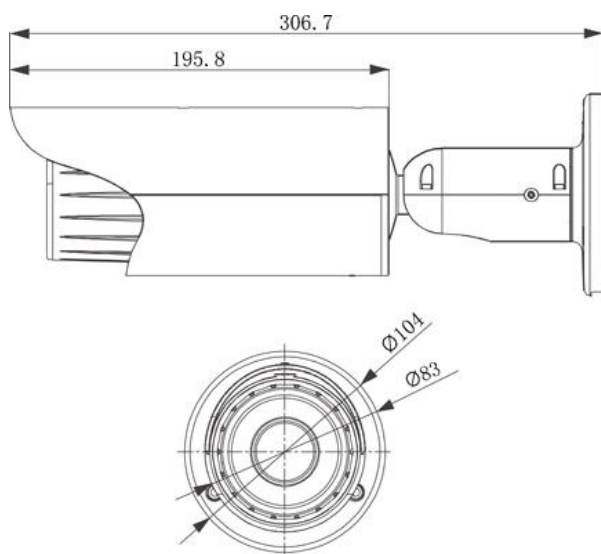




IR camera IP Eco Savvy da esterno/interno IP66 con sensore CMOS progressivo 1/3" Aptina, DSP Ambarella, risoluzione 3Mp con 20Fps (25Fps a 2Mp), ICR meccanico, ottica motorizzata 3~9mm auto IRIS DC, luminosità 0.01Lux / 0.005Lux f1.6, led IR portata fino a 30mt, uscita video, porta LAN 10/100, 2 ingressi e 1 uscita di allarme, 1 ingresso e 1 uscita audio, 1 slot SD-Card per brevi backup, seriale RS485, privacy mask 4 aree, 2D, D-WDR, alimentazione 12Vdc o PoE IEEE802.3af massimo 9.5W, in dotazione staffa di fissaggio, software PSS e DMSS



CARATTERISTICHE TECNICHE

CORPO CAMERA

SENSORE	CMOS da 1/2.8" SONY EXMOR progressive scan
MASSIMA RISOLUZIONE	Primario: 3Mp 2.048x1.536 a 20Fps o 2Mp 1.920x1.080 a 25Fps Secondario: D1 a 25Fps
COMPRESSIONE / STREAMING	H.264 o MJPEG / Duale
BIT RATE	32~8.192Kbps con CBR o VBR
ARCHIVIAZIONE	1 Slot Micro SD Card (max 64GB) per brevi backup su evento (verificare modelli compatibili)
RAPPORTO S/N	>50db
USCITA VIDEO / SISTEMA	1.0Vpp - 75Ω / PAL
SHUTTER	Automatico o manuale 1/3~1/10.000s
DAY & NIGHT	Meccanico (ICR)
LUMINOSITÀ	0.01 Lux - 0.005Lux f1.2
ILLUMINAZIONE / TIPO	Portata 15~30mt / IR led 850nm
PROTOCOLLI	-

RETE

PORTE LAN / WIFI 3G	1 da 10/100Mbps / -
PROTOCOLLI RETE	HTTP, TCP/IP, UPNP, RTSP, UDP, ONVIF S
SERVER DDNS	Videotrend Pro, Videotrend, No IP, DynDns
REQUISITI MINIMI PC	Quad core, 2GB memoria RAM, Windows 7, IE 9.0
CONNETTIVITÀ	PC (IE, Chrome, Firefox, Safari, software client) e smartphone (Iphone, Ipad, android, symbian, WM)
CENTRALIZZAZIONE SW	Con CENTER*, DSS*, PSS (Windows, MAC, Linux)

I/O

I / O AUDIO	1 / 1 (bidirezionale)
OSD	-
RS485 / CONTROLLO REMOTO	- / Tramite Pc su porta LAN massimo 20 utenti simultanei
I / O ALLARME	2 / 1 (bidirezionali)

GRUPPO OTTICO

OTTICA	3~9mm f 1.2 motorizzata con auto focus
IRIS	Auto IRIS DC
ANGOLO DI VISIONE	105°(wide) ~ 36° (tele)

FUNZIONI

BLC / ATW	Si / On-Off-Auto
DNR / WDR	2D / D-WDR
DSS / SENSUP	-
PRIVACY MASKING	4 aree regolabili
EVENTI	Motion detector con 396 aree (22x18) con 6 livelli, video loss, anti mascheramento
ALTRE FUNZIONI	Snapshot, push alarm

PARTE ELETTRICA

GRADO IP E UTILIZZO	IP66 per uso esterno o interno
ANTIVANDALO	Si non certificato
CONDIZIONAMENTO TERMICO	-
TEMPERATURA ESERCIZIO	-10 ~ +60°C
ALIMENTAZIONE ±10%	Poe IEEE802.3af, 12Vdc
MAX ASSORBIMENTO	9.5W

ACCESSORISTICA

DOTAZIONE Staffa di fissaggio, software VKD-PSS e VKD-DMSS